

Alicate Arcair

1/2

Marca: ARCAIR

Modelo: K4000 / K2000

Arcair[®]

Descrição Produto:

Alicates para corte & chanfre pelo por eléctrodo de grafite/carvão (ARCAIR USA).

Baixo peso, construção robusta para trabalho árduo mesmo em estaleiro e condições difíceis.

O cabo tem uma rotação de 360° e o punho um ângulo de 15° para eliminar o cansaço da mão.

Aplicações:

- Corte de gitos ou defeitos em peças de fundição;
- Preparação de trabalhos a soldar em estaleiros navais, oficinas de manutenção, metalomecânicas;
- Sempre que necessário abrir chanfres com qualidade e limpeza dos materiais de base;

Características técnicas:

Modelo	Amps	Carvões (Min-Max)	Ar Comprimido
K2000	450 A	1/8" (3,2mm) - 1/4" (6,5mm)	60 Psi (4,2Kg/cm ²)
K4000	1000 A	5/32" (3,97mm) - 1/2" (12,7mm)	60 Psi (4,2Kg/cm ²)

Outros dados:

Para encomendar:

Ref: K4000 — 61-082-008

Ref: K2000 — 61-046-006

Rua Delfim Ferreira, 525
4100-201 Porto - Portugal
Tel. +351 22 532 37 30
Fax. +351 22 532 37 39
paljor@paljor.pt

www.paljor.pt

IMPORTANTE : A marca com patente registada, reserva o direito de alterar as características técnicas do produto sem qualquer aviso prévio.

Alicate Arcair

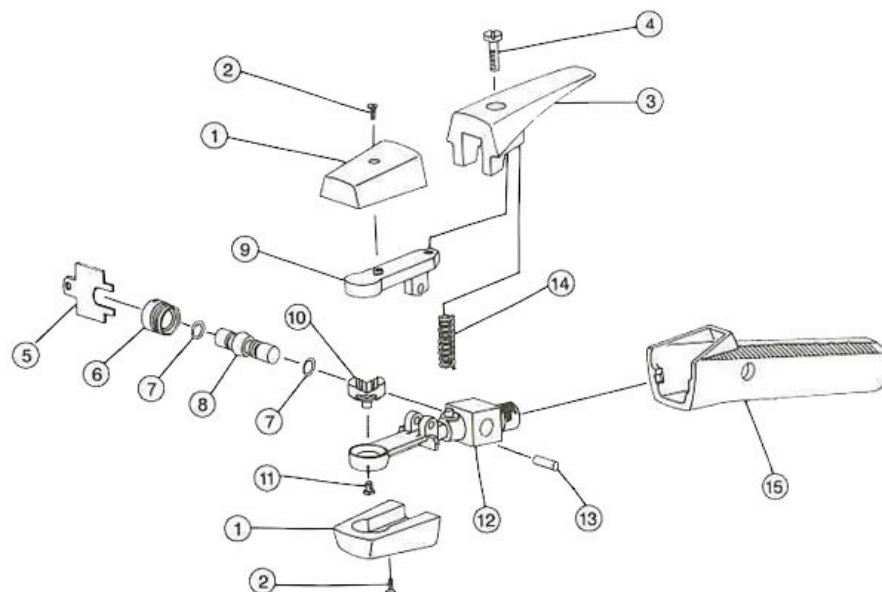
Marca: **ARCAIR**

Modelo: **K4000 / K2000**

Arcair®



Outros dados:



Design / K2000 / K4000

- 1 - Isolador / 94.433.193 / 94.433.183
- 2 - Parafuso / 97.142.009 / 97.142.009
- 3 - Alavanca / 94.476.080 / 94.476.066
- 4 - Parafuso / 97.192.127 / 97.192.125
- Kit (5 - 8) / 94.104.016 / 94.104.016
- 5 - Chave / 94.060.001 / 94.060.001
- 6 - Anel aberto / 94.104.012 / 94.104.012
- Kit (7 - 8) / 94.801.011 / 94.801.011
- 7 - O' rings (2Un) / 94.710.036 / 94.710.036

Design / K2000 / K4000

- 8 - Válvula / 94.801.010 / 94.801.010
- 9 - Braço / 94.048.119 / 94.048.088
- 10 - Cabeça / 94.378.354 / 94.378.334
- 11 - Parafuso / 97.192.022 / 97.192.022
- 12 - Corpo / 94.103.233 / 94.103.206
- 13 - Pino / 94.632.100 / 94.632.094
- 14 - Mola / 94.800.191 / 94.800.077
- 15 - Punho / 94.370.179 / 94.370.163

Rua Delfim Ferreira, 525
4100-201 Porto - Portugal
Tel. +351 22 532 37 30
Fax. +351 22 532 37 39
paljor@paljor.pt