

IT	-MANUALE DI ISTRUZIONI PER SALDATRICE AD ARCO	pag. 2
EN	-INSTRUCTION MANUAL FOR ARC WELDING MACHINE	page 7
DE	-BEDIENUNGSANLEITUNG FÜR LICHTBOGENSCHWEISSMASCHINEN	Seite 12
FR	-MANUEL D'INSTRUCTIONS POUR POSTES A SOUDER A L'ARC	page 17
ES	-MANUAL DE INSTRUCCIONES PARA SOLDADORAS DE ARCO	pag. 22
PT	-MANUAL DE INSTRUÇÕES PARA MÁQUINA DE SOLDAR A ARCO	pag. 27
FI	-KÄYTTÖOPAS KAARIHITSAUSLAITTEELLE	sivu.32
DA	-INSTRUKTIONSMANUAL FOR SVEJSEAPPARAT TIL BUESVEJSNING	side.37
NL	-GEBRUIKSAANWIJZING VOOR BOOGLASMACHINE	pag.42
SV	-INSTRUKTIONSMANUAL FÖR BÅGSVETS	sid.47
EL	-ΟΔΗΓΟΣ ΧΡΗΣΕΩΣ ΓΙΑ ΣΥΣΚΕΥΗ ΤΟΞΟΕΙΔΟΥΣ ΣΥΓΚΟΛΛΗΣΗΣ	σελ.52

Parti di ricambio e schemi elettrici / vedi Allegato
 Spare parts and wiring diagrams / see Annex
 Schaltpläne und Ersatzteilliste / Siehe Anlage
 Schémas électriques et liste des pièces de rechange / Cf. Annexe
 Esquemas eléctricos & lista recambios / Ver Anexo
 Esquemas elétricos e lista de peças sobresselentes / Veja Anexo
 Sähkökaaviot & varaosaluettelo / Ks.Liite
 El-diagrammer & liste over reservedele / Se Bilag
 Elektrische Schema's En Lijst Van Reserveonderdelen / Zie bijlage
 Elscheman och reservdelslista / Se Bilaga
 ΗΛΕΚΤΡΙΚΑ ΔΙΑΓΡΑΜΜΑΤΑ & ΚΑΤΑΛΟΓΟΣ ΑΝΤΑΛΛΑΚΤΙΚΩΝ / Βλέπε ΠΑΡΑΡΤΗΜΑ



MANUALE DI ISTRUZIONI PER SALDATRICI AD ARCO

IMPORTANTE: PRIMA DELLA MESSA IN OPERA DELL'APPARECCHIO LEGGERE IL CONTENUTO DI QUESTO MANUALE E CONSERVARLO, PER TUTTA LA VITA OPERATIVA, IN UN LUOGO NOTO AGLI INTERESSATI. QUESTO APPARECCHIO DEVE ESSERE UTILIZZATO ESCLUSIVAMENTE PER OPERAZIONI DI SALDATURA.

1 PRECAUZIONI DI SICUREZZA

LA SALDATURA ED IL TAGLIO AD ARCO POSSONO ESSERE NOCIVI PER VOI E PER GLI ALTRI, pertanto l'utilizzatore deve essere istruito contro i rischi, di seguito riassunti, derivanti dalle operazioni di saldatura. Per informazioni più dettagliate richiedere il manuale cod.3.300758

RUMORE



Questo apparecchio non produce di per se rumori eccedenti gli 80dB. Il procedimento di taglio plasma/saldatura può produrre livelli di rumore superiori a tale limite; pertanto, gli utilizzatori dovranno mettere in atto le precauzioni previste dalla legge.

CAMPI ELETTROMAGNETICI- Possono essere dannosi.



· La corrente elettrica che attraversa qualsiasi conduttore produce dei campi elettromagnetici (EMF). La corrente di saldatura o di taglio genera campi elettromagnetici attorno ai cavi e ai generatori.

· I campi magnetici derivanti da correnti elevate possono incidere sul funzionamento di pacemaker. I portatori di apparecchiature elettroniche vitali (pacemaker) devono consultare il medico prima di avvicinarsi alle operazioni di saldatura ad arco, di taglio, scriccatura o di saldatura a punti.

· L'esposizione ai campi elettromagnetici della saldatura o del taglio potrebbe avere effetti sconosciuti sulla salute. Ogni operatore, per ridurre i rischi derivanti dall'esposizione ai campi elettromagnetici, deve attenersi alle seguenti procedure:

- Fare in modo che il cavo di massa e della pinza portaelettrodo o della torcia rimangano affiancati. Se possibile, fissarli assieme con del nastro.
- Non avvolgere i cavi di massa e della pinza porta elettrodo o della torcia attorno al corpo.
- Non stare mai tra il cavo di massa e quello della pinza portaelettrodo o della torcia. Se il cavo di massa si trova sulla destra dell'operatore anche quello della pinza portaelettrodo o della torcia deve stare da quella parte.
- Collegare il cavo di massa al pezzo in lavorazione più vicino possibile alla zona di saldatura o di taglio.
- Non lavorare vicino al generatore.

ESPLOSIONI



· Non saldare in prossimità di recipienti a pressione o in presenza di polveri, gas o vapori esplosivi.
· Maneggiare con cura le bombole ed i regolatori di pressione utilizzati nelle operazioni di saldatura.

COMPATIBILITÀ ELETTROMAGNETICA

Questo apparecchio è costruito in conformità alle indicazioni contenute nella norma IEC 60974-10(Cl. A) e **deve essere usato solo a scopo professionale in un**

ambiente industriale. Vi possono essere, infatti, potenziali difficoltà nell'assicurare la compatibilità elettromagnetica in un ambiente diverso da quello industriale.



SMALTIMENTO APPARECCHIATURE ELETTRICHE ED ELETTRONICHE

Non smaltire le apparecchiature elettriche assieme ai rifiuti normali!

In ottemperanza alla Direttiva Europea 2002/96/CE sui rifiuti da apparecchiature elettriche ed elettroniche e relativa attuazione nell'ambito della legislazione nazionale, le apparecchiature elettriche giunte a fine vita devono essere raccolte separatamente e conferite ad un impianto di riciclo ecocompatibile. In qualità di proprietario delle apparecchiature dovrà informarsi presso il nostro rappresentante in loco sui sistemi di raccolta approvati. Dando applicazione a questa Direttiva Europea migliorerà la situazione ambientale e la salute umana!

IN CASO DI CATTIVO FUNZIONAMENTO RICHIEDETE L'ASSISTENZA DI PERSONALE QUALIFICATO.

1.1 TARGA DELLE AVVERTENZE

Il testo numerato seguente corrisponde alle caselle numerate della targa.



B. I rullini trainafilo possono ferire le mani.

C. Il filo di saldatura ed il gruppo trainafilo sono sotto tensione durante la saldatura. Tenere mani e oggetti metallici a distanza.

1. Le scosse elettriche provocate dall'elettrodo di saldatura o dal cavo possono essere letali. Proteggersi adeguatamente dal pericolo di scosse elettriche.
- 1.1 Indossare guanti isolanti. Non toccare l'elettrodo a mani nude. Non indossare guanti umidi o danneggiati.
- 1.2 Assicurarsi di essere isolati dal pezzo da saldare e dal suolo
- 1.3 Scollegare la spina del cavo di alimentazione prima di lavorare sulla macchina.
2. Inalare le esalazioni prodotte dalla saldatura può essere nocivo alla salute.
 - 2.1 Tenere la testa lontana dalle esalazioni.
 - 2.2 Utilizzare un impianto di ventilazione forzata o di scarico locale per eliminare le esalazioni.
 - 2.3 Utilizzare una ventola di aspirazione per eliminare le esalazioni.
3. Le scintille provocate dalla saldatura possono causare esplosioni od incendi.
 - 3.1 Tenere i materiali infiammabili lontano dall'area di saldatura.
 - 3.2 Le scintille provocate dalla saldatura possono causare incendi Tenere un estintore nelle immediate vicinanze e far sì che una persona resti pronta ad utilizzarlo.
 - 3.3 Non saldare mai contenitori chiusi.
4. I raggi dell'arco possono bruciare gli occhi e ustionare la pelle.
 - 4.1 Indossare elmetto e occhiali di sicurezza. Utilizzare adeguate protezioni per le orecchie e camici con il colletto abbottonato. Utilizzare maschere a casco con filtri della corretta gradazione. Indossare una protezione completa per il corpo.
5. Leggere le istruzioni prima di utilizzare la macchina od eseguire qualsiasi operazione su di essa.
6. Non rimuovere né coprire le etichette di avvertenza

2 DESCRIZIONI GENERALI

2.1 SPECIFICHE


Questa saldatrice è un generatore di corrente continua costante realizzata con tecnologia INVERTER, progettata per saldare gli elettrodi rivestiti e con procedimento TIG con accensione a contatto.

NON DEVE ESSERE USATA PER SGELARE I TUBI.

2.2 SPIEGAZIONE DEI DATI TECNICI RIPORTATI SULLA TARGA DI MACCHINA.

L'apparecchio è costruito secondo le seguenti norme: IEC 60974.1 - IEC 60974.10 Cl. A - IEC 61000-3-11 - IEC 61000-3-12 (vedi nota 2).

N°. Numero di matricola da citare sempre per qualsiasi richiesta relativa alla saldatrice.

 Convertitore statico di frequenza trifase trasformatore-raddrizzatore.

 Caratteristica discendente.

MMA Adatto per saldatura con elettrodi rivestiti.

TIG. Adatto per saldatura TIG.

U0. Tensione a vuoto secondaria

X. Fattore di servizio percentuale. % di 10 minuti in cui la saldatrice può lavorare ad una determinata corrente senza causare surriscaldamenti.

- I2. Corrente di saldatura
 - U2. Tensione secondaria con corrente I2
 - U1. Tensione nominale di alimentazione
 - 3~ 50/60Hz Alimentazione trifase 50 oppure 60 Hz
 - I1 max. E' il massimo valore della corrente assorbita.
 - I1 eff. E' il massimo valore della corrente effettiva assorbita considerando il fattore di servizio.
 - IP23 S Grado di protezione della carcassa. Grado **3** come seconda cifra significa che questo apparecchio può essere immagazzinato, ma non impiegato all'esterno durante le precipitazioni, se non in condizione protetta.
- S** Idoneità ad ambienti con rischio accresciuto.

NOTE:

- 1- L'apparecchio è inoltre stato progettato per lavorare in ambienti con grado di inquinamento 3. (Vedi IEC 60664).
- 2- Questa attrezzatura è conforme alla norma IEC 61000-3-12 a condizione che l'impedenza massima ZMAX ammessa dell'impianto sia inferiore o uguale a 0,137 (Art. 514) e 0,081 (Art. 519) al punto di interfaccia fra l'impianto dell'utilizzatore e quello pubblico. E' responsabilità dell'installatore o dell'utilizzatore dell'attrezzatura garantire, consultando eventualmente l'operatore della rete di distribuzione, che l'attrezzatura sia collegata a un'alimentazione con impedenza massima di sistema ammessa ZMAX inferiore o uguale a 0,137 (Art. 514) e 0,081 (Art. 519).

2.3 DESCRIZIONE DELLE PROTEZIONI

2.3.1 Protezione termica

Questo apparecchio è protetto da un termostato. All'intervento del termostato la macchina smette di erogare corrente ma il ventilatore continua a funzionare. L'intervento è segnalato dall'accensione del led giallo (**B**). Non spegnere la saldatrice finché il led non si è spento.

3 INSTALLAZIONE

L'installazione della macchina deve essere fatta da personale esperto. Tutti i collegamenti debbono essere eseguiti in conformità alle norme vigenti e nel pieno rispetto della legge antinfortunistica (CEI 26-23 / IEC-TS 62081).

3.1. MESSA IN OPERA

Controllare che la tensione di alimentazione corrisponda alla tensione indicata sulla targa dei dati tecnici della saldatrice.


Collegare una spina di portata adeguata al cavo di alimentazione assicurandosi che il conduttore giallo/verde sia collegato allo spinotto di terra.

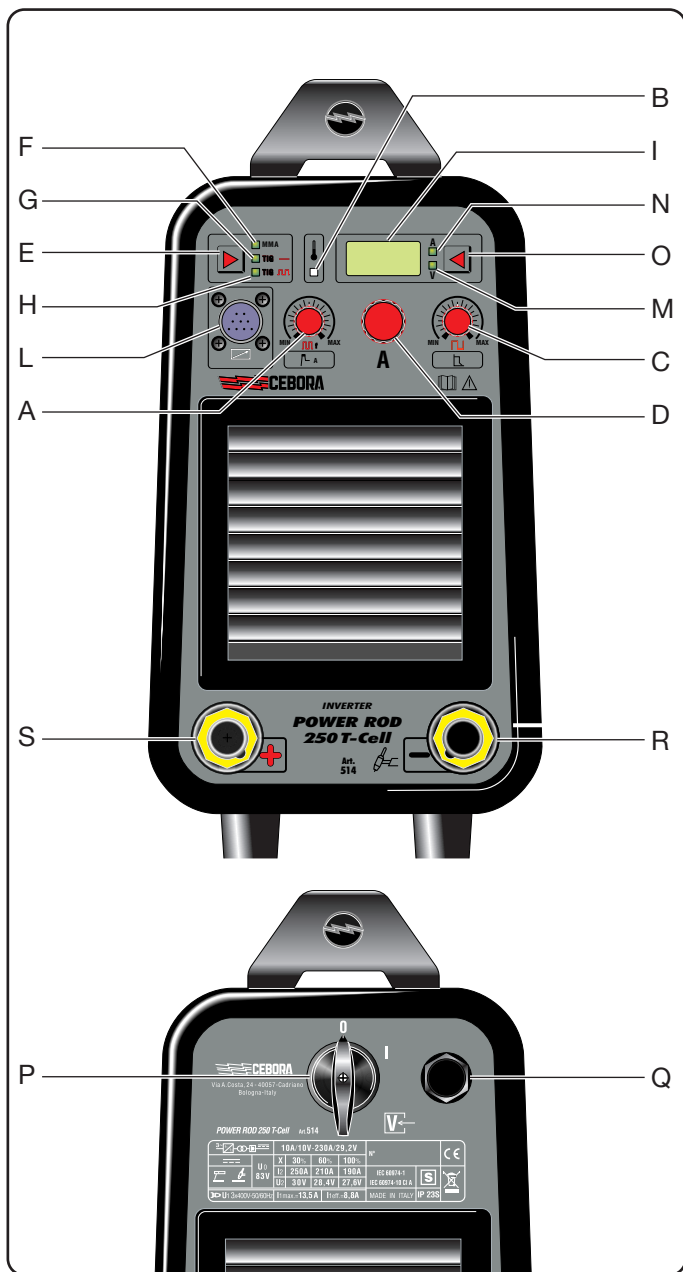
La portata dell'interruttore magnetotermico o dei fusibili, in serie alla alimentazione, deve essere uguale alla corrente I1 assorbita dalla macchina.

3.2 DESCRIZIONE DELL'APPARECCHIO

A) Manopola di regolazione



In saldatura **MMA** regola il tempo, espresso in centesimi di secondo, della corrente di "hot-start" ; in pratica regola una sovracorrente che ha la funzione di migliorare le accensioni. In saldatura **TIG continuo** non esegue nessuna regolazione.



In saldatura **TIG pulsato** regola la frequenza di pulsazione  in Hz.

Nei processi di saldatura in cui la manopola è attiva, il valore della sua regolazione viene visualizzato dal display **I**. Dopo due secondi dall'ultima regolazione il display riprenderà la visualizzazione della grandezza precedentemente scelta con il selettore **O**.

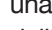
B) Led termostato

(vedi 2.3.1. Protezione termica).



C) Manopola di regolazione



In saldatura **MMA** regola la percentuale della corrente di "arc-force" ; in pratica regola una corrente che determina il trasferimento dell'elettrodo.

In saldatura **TIG continuo** non opera nessuna regolazione.

In saldatura **TIG pulsato** regola la corrente di base  in Ampere.

Nei processi di saldatura in cui la manopola è attiva, il valore della sua regolazione viene visualizzato dal display **I**. Dopo due secondi dall'ultima regolazione il display riprenderà la visualizzazione della grandezza precedentemente scelta con il selettore **O**.

D) Manopola di regolazione della corrente di saldatura



Regola la corrente di saldatura sia in MMA che in TIG continuo.
In saldatura TIG pulsato regola la corrente di picco.

E) Selettore di procedimento.



Premendo questo tasto è possibile scegliere il procedimento di saldatura (F, G o H).

F) Saldatura di elettrodi rivestiti.



E' possibile anche fondere gli elettrodi cellulosici (A.W.S. 6010).

G) Saldatura TIG in continuo.



L'accensione dell'arco avviene per corto circuito tra l'elettrodo e il pezzo in lavorazione, la corrente di saldatura è regolata dalla manopola D.

H) Saldatura TIG con pulsazione.



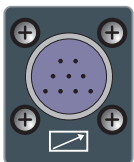
L'accensione dell'arco avviene per corto circuito tra l'elettrodo e il pezzo in lavorazione, la corrente di picco è regolata dalla manopola D, la corrente di base è regolata dalla manopola C, la frequenza è regolata dalla manopola A.

I) Display.



Visualizza il valore degli Ampere o dei Volt in relazione alle scelte fatte con il pulsante O. Inoltre visualizza le grandezze regolate con le manopole A e C.

L) Connettore



A cui si collegano i comandi a distanza

M) Led



La sua accensione indica che il display I visualizza la tensione di saldatura. Si attiva con il selettore O.

N) Led



La sua accensione indica che il display I visualizza la corrente di saldatura. Si attiva con il selettore O.

O) Selettore.



Premendo questo tasto è possibile selezionare i led M e N.

P) Interruttore 0/I.

Q) Cavo di alimentazione.

R) Morsetto di uscita (-).

S) Morsetto di uscita (+).

3.3 SALDATURA DI ELETTRODI RIVESTITI

• Assicurarsi che l'interruttore (P) sia in posizione 0, quindi collegare i cavi di saldatura rispettando la polarità richiesta dal costruttore di elettrodi che andrete ad utilizzare.
IMPORTANTISSIMO: Collegare il morsetto del cavo di

massa al pezzo da saldare assicurandosi che faccia un buon contatto per avere un corretto funzionamento dell'apparecchio e per evitare cadute di tensione con il pezzo da saldare.

- Non toccare contemporaneamente la torcia o la pinza porta elettrodo ed il morsetto di massa.
- Accendere la macchina mediante l'interruttore (P).
- Premere il selettore E fino alla accensione del led F.
- Regolare la corrente in base al diametro dell'elettrodo, alla posizione di saldatura e al tipo di giunto da eseguire.
- Regolare inoltre l'hot-start tramite la manopola A (consigliato 15) e l'arc-force con la manopola C (consigliato 30 per elettrodi basici).

Terminata la saldatura spegnere sempre l'apparecchio e togliere l'elettrodo dalla pinza porta elettrodo.

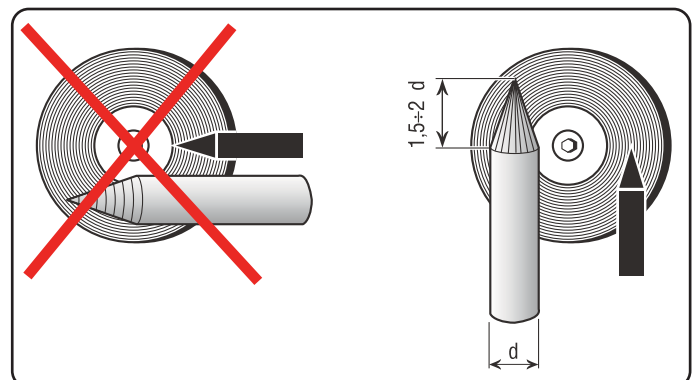
3.4 SALDATURA TIG

- Questa saldatrice è idonea per saldare con procedimento TIG: l'acciaio inossidabile, il ferro, il rame.
- Assicurarsi che l'interruttore (P) sia su posizione 0.
- Collegare il connettore del cavo di massa al polo positivo (+) della saldatrice e il morsetto al pezzo nel punto più vicino possibile alla saldatura.
- Collegare il connettore di potenza della torcia TIG al polo negativo (-) della saldatrice.
- Collegare il tubo gas all'uscita del riduttore di pressione collegato ad una bombola di ARGON.
- Utilizzare un elettrodo di tungsteno toriato 2% (banda rossa).
- Non toccare contemporaneamente elettrodo e morsetto di massa.
- Accendere la macchina mediante l'interruttore (P).
- Tramite il selettore E impostare il tipo di saldatura TIG continuo o pulsato.
- Innescare, per contatto, l'arco con un movimento deciso e rapido.
- **Terminata la saldatura ricordarsi di spegnere l'apparecchio e chiudere la valvola della bombola del gas.**

3.4.1 Preparazione dell'elettrodo

Smerigliare la punta dell'elettrodo in modo che presenti una rigatura verticale come indicato in figura.

- Utilizzare una mola abrasiva dura a grana fine ed usarla unicamente per sagomare il tungsteno.
- Attenzione alle particelle metalliche.



4 ACCESSORI.

Questa saldatrice è prevista per essere utilizzata con i seguenti accessori:

Art 181. Comando a pedale per la regolazione della corrente di saldatura. Dotato di 5m di cavo ed interruttore ON-OFF.

Art 187+ prolunga art 1192. Per la regolazione della corrente in saldatura ad elettrodo.

Art 1284.05. Pinza + massa 35mm² per saldatura ad elettrodo. (Art. 514).

Art 1286.05. Pinza + massa 50mm² per saldatura ad elettrodo. (Art. 333).

Art 1432. Carrello di trasporto.

5 MANUTENZIONE

Ogni intervento di manutenzione deve essere eseguito da personale qualificato nel rispetto della norma CEI 26-29 (IEC 60974-4).

5.1 MANUTENZIONE GENERATORE

In caso di manutenzione all'interno dell'apparecchio, assicurarsi che l'interruttore **P** sia in posizione "O" e che **il cavo di alimentazione sia scollegato dalla rete.**

Periodicamente, inoltre, è necessario pulire l'interno dell'apparecchio dalla polvere metallica accumulatasi, usando aria compressa.

5.2 ACCORGIMENTI DA USARE DOPO UN INTERVENTO DI RIPARAZIONE.

Dopo aver eseguito una riparazione, fare attenzione a riordinare il cablaggio in modo che vi sia un sicuro isolamento tra il lato primario ed il lato secondario della macchina. Evitare che i fili possano andare a contatto con parti in movimento o parti che si riscaldano durante il funzionamento. Rimontare tutte le fascette come sull'apparecchio originale in modo da evitare che, se accidentalmente un conduttore si rompe o si scollega, possa avvenire un collegamento tra il primario ed il secondario.

Rimontare inoltre le viti con le rondelle dentellate come sull'apparecchio originale.

INSTRUCTION MANUAL FOR ARC WELDING MACHINE

IMPORTANT: BEFORE STARTING THE EQUIPMENT, READ THE CONTENTS OF THIS MANUAL, WHICH MUST BE STORED IN A PLACE FAMILIAR TO ALL USERS FOR THE ENTIRE OPERATIVE LIFE-SPAN OF THE MACHINE. THIS EQUIPMENT MUST BE USED SOLELY FOR WELDING OPERATIONS.

1 SAFETY PRECAUTIONS

WELDING AND ARC CUTTING CAN BE HARMFUL TO YOURSELF AND OTHERS. The user must therefore be educated against the hazards, summarized below, deriving from welding operations. For more detailed information, order the manual code 3.300.758

NOISE



This machine does not directly produce noise exceeding 80dB. The plasma cutting/welding procedure may produce noise levels beyond said limit; users must therefore implement all precautions required by law.

ELECTRIC AND MAGNETIC FIELDS - May be dangerous.

· Electric current following through any conductor causes localized Electric and Magnetic Fields (EMF). Welding/cutting current creates EMF fields around cables and power sources.
· The magnetic fields created by high currents may affect the operation of pacemakers. Wearers of vital electronic equipment (pacemakers) shall consult their physician before beginning any arc welding, cutting, gouging or spot welding operations.

· Exposure to EMF fields in welding/cutting may have other health effects which are now not known.

· All operators should use the following procedures in order to minimize exposure to EMF fields from the welding/cutting circuit:

- Route the electrode and work cables together - Secure them with tape when possible.
- Never coil the electrode/torch lead around your body.
- Do not place your body between the electrode/torch lead and work cables. If the electrode/torch lead cable is on your right side, the work cable should also be on your right side.
- Connect the work cable to the workpiece as close as possible to the area being welded/cut.
- Do not work next to welding/cutting power source.

EXPLOSIONS



· Do not weld in the vicinity of containers under pressure, or in the presence of explosive dust, gases or fumes. · All cylinders and pressure regulators used in welding operations should be handled with care.

ELECTROMAGNETIC COMPATIBILITY

This machine is manufactured in compliance with the instructions contained in the standard IEC 60974-10 (CL. A), **and must be used solely for professional purposes in an industrial environment. There may be potential difficulties in ensuring electromagnetic compatibility in non-industrial environments.**



DISPOSAL OF ELECTRICAL AND ELECTRONIC EQUIPMENT

Do not dispose of electrical equipment together with normal waste! In observance of European Directive 2002/96/EC on Waste Electrical and Electronic Equipment and its implementation in accordance with national law, electrical equipment that has reached the end of its life must be collected separately and returned to an environmentally compatible recycling facility. As the owner of the equipment, you should get information on approved collection systems from our local representative. By applying this European Directive you will improve the environment and human health!

IN CASE OF MALFUNCTIONS, REQUEST ASSISTANCE FROM QUALIFIED PERSONNEL.

1.1 WARNING LABEL

The following numbered text corresponds to the label numbered boxes.



B. Drive rolls can injure fingers.

C. Welding wire and drive parts are at welding voltage during operation — keep hands and metal objects away.

1 Electric shock from welding electrode or wiring can kill.

1.1 Wear dry insulating gloves. Do not touch electrode with bare hand. Do not wear wet or damaged gloves.

1.2 Protect yourself from electric shock by insulating yourself from work and ground.

- 1.3 Disconnect input plug or power before working on machine.
- 2 Breathing welding fumes can be hazardous to your health.
 - 2.1 Keep your head out of fumes.
 - 2.2 Use forced ventilation or local exhaust to remove fumes.
 - 2.3 Use ventilating fan to remove fumes.
- 3 Welding sparks can cause explosion or fire.
 - 3.1 Keep flammable materials away from welding.
 - 3.2 Welding sparks can cause fires. Have a fire extinguisher nearby and have a watchperson ready to use it.
 - 3.3 Do not weld on drums or any closed containers.
- 4 Arc rays can burn eyes and injure skin.
 - 4.1 Wear hat and safety glasses. Use ear protection and button shirt collar. Use welding helmet with correct shade of filter. Wear complete body protection.
- 5 Become trained and read the instructions before working on the machine or welding.
- 6 Do not remove or paint over (cover) label.




2 GENERAL DESCRIPTIONS

2.1 SPECIFICATIONS

This welding machine is a constant current power source built using INVERTER technology, designed to weld covered electrodes (not including cellulosic) and for TIG procedures, with contact starting and high frequency. IT MUST NOT BE USED TO DEFROST PIPES.

2.2 EXPLANATION OF THE TECHNICAL SPECIFICATIONS LISTED ON THE MACHINE PLATE.

This machine is manufactured according to the following international standards: IEC 60974.1 - IEC 60974.10 CL. A - IEC 61000-3-11 - IEC 61000-3-12 (see note 2).

- N°. Serial number, which must be indicated on any type of request regarding the welding machine.
-  Three phase static transformer-rectifier frequency converter.
-  Drooping-characteristic.
- MMA Suitable for welding with covered electrodes.
- TIG Suitable for TIG welding.
- U0. Secondary open-circuit voltage
- X. Duty cycle percentage. % of 10 minutes during which the welding machine may run at a certain current without overheating.
- I2. Welding current
- U2. Secondary voltage with current I2
- U1. Rated supply voltage
- 3~ 50/60Hz 50- or 60-Hz three-phase power supply
- I1 max. This is the maximum value of the absorbed current.
- I1 eff. This is the maximum value of the actual current absorbed, considering the duty cycle.
- IP23S Protection rating for the housing.
Grade 3 as the second digit means that this machine may be stored, but it is not suitable for use outdoors in the rain, unless it is protected.
-  Suitable for hazardous environments.

Note:

- 1- The machine has also been designed for use in environments with a pollution rating of 1. (See IEC 60664).
- 2- This equipment complies with IEC 61000-3-12 provided that the maximum permissible system impedance ZMAX is less than or equal to 0,137 (Art. 514) and 0,081 (Art. 519) at the interface point between the user's supply and the public system. It is the responsibility of the installer or user of the equipment to ensure, by consultation with the distribution network operator if necessary, that the equipment is connected only to a supply with maximum permissible system impedance ZMAX less than or equal to 0,137 (Art. 514) and 0,081 (Art. 519).

2.3 DESCRIPTION OF PROTECTIVE DEVICES

2.3.1 Thermal protection

This equipment is protected by a thermostat. When the thermostat is tripped, the machine stops delivering current but the fan continues to run. The yellow LED (**B**) lights to indicate when it is tripped. Do not shut off the welding machine until the LED has gone off.

3 INSTALLATION

Make sure that the supply voltage matches the voltage indicated on the specifications plate of the welding machine.

When mounting a plug, make sure it has an adequate capacity, and that the yellow/green conductor of the power supply cable is connected to the earth pin.

The capacity of the overload cutout switch or fuses installed in series with the power supply must be equivalent to the absorbed current I1 of the machine.

3.1. START-UP

Only skilled personnel should install the machine. All connections must be carried out according to current regulations, and in full observance of safety laws (regulation CEI 26-23 / IEC-TS 62081).

3.2 DESCRIPTION OF THE EQUIPMENT

A) Setting knob

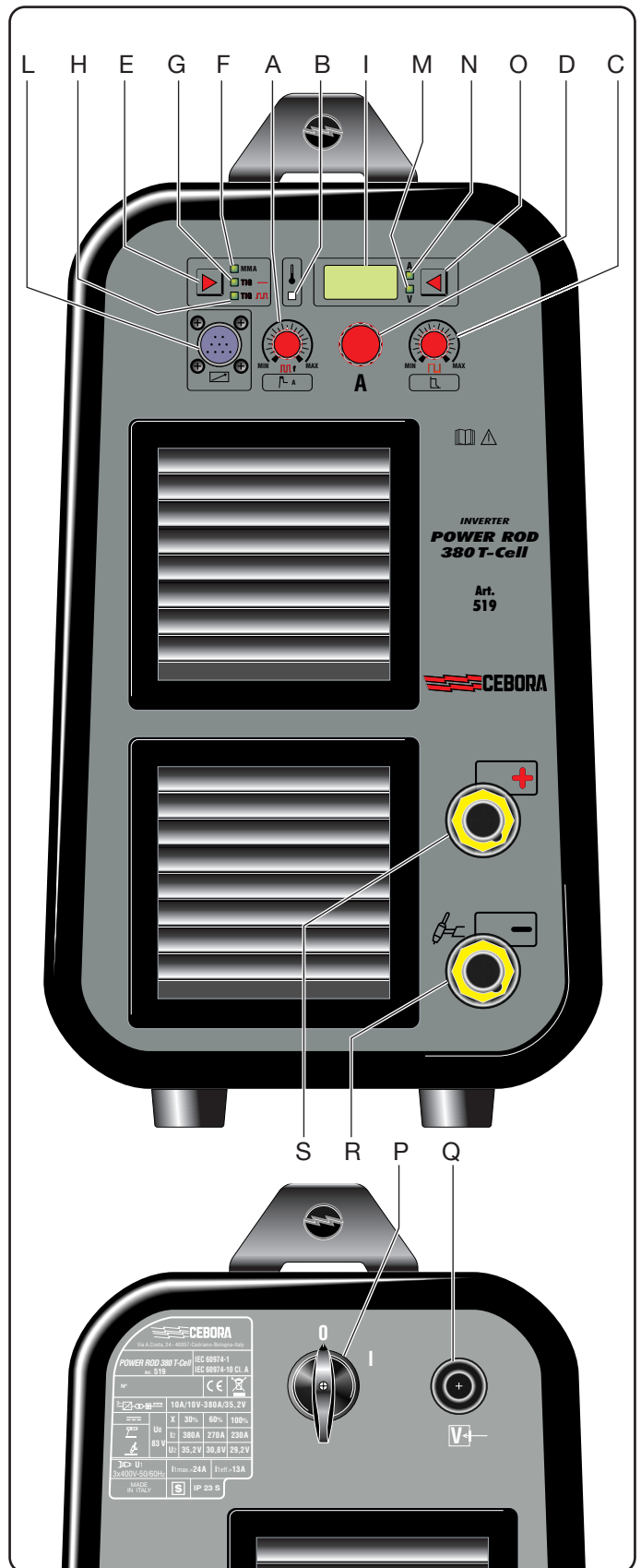
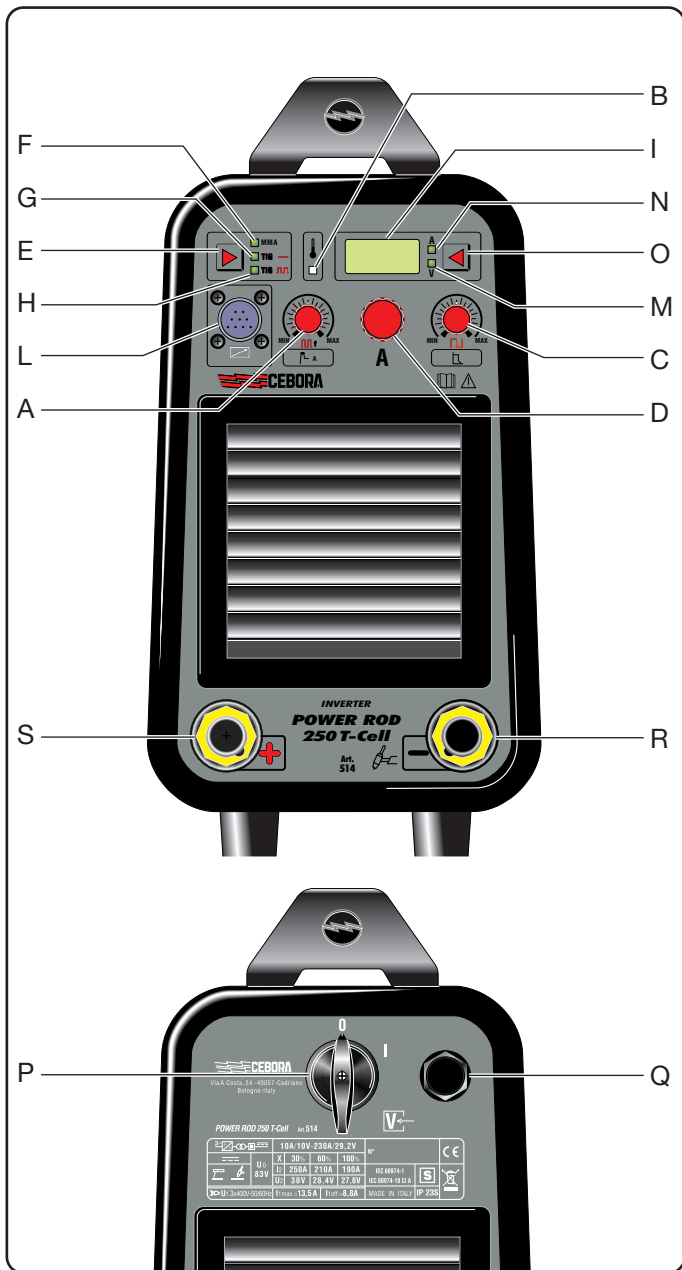
During **MMA** welding it adjusts the "hot-start" current time, expressed in hundredths of a second; essentially, it sets an overcurrent that serves to improve striking. It does not make any adjustment during **continuous TIG** welding.

In **pulsed TIG** welding, it adjusts the pulse frequency in Hz.

During welding processes in which the knob is active, the value of the adjustment is shown on the display **I**. Two seconds after the last adjustment the display returns to showing the figure previously selected using the selector switch **O**.


B) Thermostat LED

(see 2.3.1. Thermal protection).




C) Setting knob



During **MMA** welding, it adjusts the percentage of “arc-force”  current; essentially it adjusts a current that produces the electrode transfer.

It does not make any adjustment during **continuous TIG** welding.

In **pulsed TIG** mode, it adjusts the base current in  Amperes.

During welding processes in which the knob is active, its setting is shown on the display **I**. Two seconds after the last adjustment the display returns to showing the figure previously selected using the selector switch **O**.

D) Welding current setting knob.



Adjusts the welding current in both MMA and continuous TIG mode. In pulsed TIG welding it adjusts the peak current.

E) Procedure selector switch.




Pressing this key allows you to choose the welding mode (**F**, **G** or **H**).

F) Coated MMA welding.




Also cellulosic electrodes can be melted (A.W.S. 6010).


G) Continuous TIG welding.

 The arc strikes by creating a short-circuit between the electrode and the workpiece; the welding current is adjusted by means of the knob **D**.

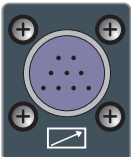
H) Pulsed TIG welding.

 The arc strikes by creating a short-circuit between the electrode and the workpiece, the peak current is adjusted by means of the knob **D**, the base current is adjusted by means of the knob **C**, the frequency is adjusted by means of the knob **A**.


I) Display.

 Displays the value of the Amperes or Volts based on the selections made using the button **O**. In addition, it displays the values set using the knobs **A** and **C**.


L) Connector

 To which the remote controls are connected

M) LED

 When lit, it indicates that display **I** is showing the welding voltage. Activated by means of selector switch **O**.

N) LED

 When lit, it indicates that display **I** is showing the welding current. Activated by means of selector switch **O**.

O) Selector switch.

 Pressing this key selects the LEDs **M** and **N**.

- P) **On/Off switch.**
- Q) **Power cord.**
- R) **(-) Output terminal.**
- S) **(+) Output terminal.**

3.3 MMA WELDING

- Make sure that the switch (**P**) is in position 0, then connect the welding cables, matching the polarity required by the manufacturer of the electrodes you will be using. **VERY IMPORTANT:** Connect the terminal of the grounding cable to the workpiece, making sure that contact is good to ensure smooth equipment operation and avoid voltage dips with the workpiece.
 - Do NOT touch the torch or electrode clamp simultaneously with the mass terminal.
 - Turn the machine on using the switch (**P**).
 - Press the selector switch **E** until the LED **F** lights.
 - Adjust the current based on the electrode diameter, welding position and type of joint to be made.
 - Also adjust the hot-start using the knob **A** (recommended setting 15) and the arc-force using the knob **C** (recommended setting 30 for basic electrodes).
- Always remember to shut off the machine and remove the electrode from the clamp after welding.

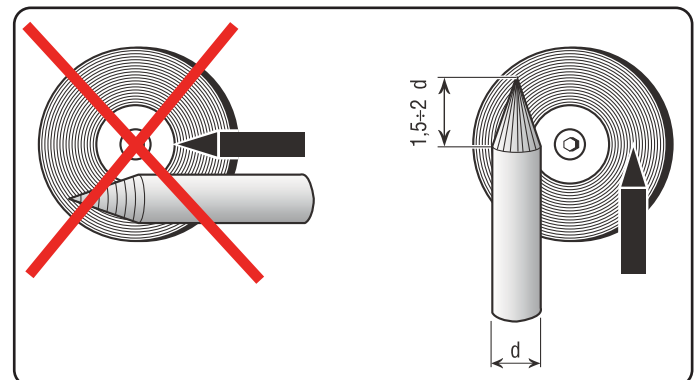
3.4 TIG WELDING

- This welding machine is suitable for welding the following materials using the TIG procedure: stainless steel, iron, copper.
- Make sure that the switch (**P**) is in position 0.
- Connect the mass cable connector to the positive pole (+) of the welding machine, and the clamp to the workpiece as close as possible to the welding point.
- Connect the power connector of the TIG torch to the negative pole (-) of the welding machine.
- Connect the gas hose to the outlet of the pressure regulator, connected to an ARGON cylinder.
- Use a tungsten electrode with 2% thorium (red stripe).
- Do not touch the electrode and mass terminal simultaneously.
- Turn the machine on using the switch (**P**).
- Use the selector switch **E** to set the type of TIG welding, continuous or pulsed.
- Strike the arc by contact using a firm, rapid stroke.
- **Remember to shut off the machine and close the gas cylinder valve when you have finished welding.**

3.4.1 Preparing the electrode

Grind the electrode tip so that it has vertical grooves as shown in the figure.

- To profile the tungsten, use a hard, fine-grained abrasive grinding wheel used solely for this purpose.
- Be careful with metal particle.



4 ACCESSORIES.

This welding machine is intended for use with the following accessories:

- Art 181.** Foot control to adjust the welding current. Equipped with 5m of cable and ON-OFF switch.
- Art 187+ extension art 1192.** For current adjustment during MMA welding.
- Art 1284.05.** Clamp + earth 35mm² for MMA welding. (Art. 514).
- Art 1286.05.** Clamp + earth 50mm² for MMA welding. (Art. 519).
- Art 1432.** Trolley.

5 MAINTENANCE

Any maintenance operation must be carried out by qualified personnel in compliance with standard CEI 26-29 (IEC 60974-4).

5.1 GENERATOR MAINTENANCE

In the case of maintenance inside the machine, make sure that the switch **P** is in position "O" **and that the power cord is disconnected from the mains.**

It is also necessary to periodically clean the interior of the machine from the accumulated metal dust, using compressed air.

5.2 PRECAUTIONS AFTER REPAIRS.

After making repairs, take care to organize the wiring so that there is secure insulation between the primary and secondary sides of the machine. Do not allow the wires to come into contact with moving parts or those that heat up during operation. Reassemble all clamps as they were on the original machine, to prevent a connection from occurring between the primary and secondary circuits should a wire accidentally break or be disconnected.

Also mount the screws with geared washers as on the original machine.

BETRIEBSANLEITUNG FÜR LICHTBOGENSCHWEIßMASCHINE

WICHTIG: VOR DER INBETRIEBNAHME DES GERÄTS DEN INHALT DER VORLIEGENDEN BETRIEBSANLEITUNG AUFMERKSAM DURCHLESEN; DIE BETRIEBSANLEITUNG MUß FÜR DIE GESAMTE LEBENSDAUER DES GERÄTS AN EINEM ALLEN INTERESSIERTEN PERSONEN BEKANNTEN ORT AUFBEWAHRT WERDEN. DIESES GERÄT DARF AUSSCHLIEßLICH ZUR AUSFÜHRUNG VON SCHWEIßARBEITEN VERWENDET WERDEN.

1 SICHERHEITSVORSCHRIFTEN

DAS LICHTBOGENSCHWEIßEN UND -SCHNEIDEN KANN FÜR SIE UND ANDERE GESUNDHEITSSCHÄDLICH SEIN; daher muß der Benutzer über die nachstehend kurz dargelegten Gefahren beim Schweißen unterrichtet werden. Für ausführlichere Informationen das Handbuch Nr. 3.300758 anfordern.

LÄRM



Dieses Gerät erzeugt selbst keine Geräusche, die 80 dB überschreiten. Beim Plasmaschneid- und Plasmaschweißprozeß kann es zu einer Geräuschentwicklung kommen, die diesen Wert überschreitet. Daher müssen die Benutzer die gesetzlich vorgeschriebenen Vorsichtsmaßnahmen treffen.

ELEKTROMAGNETISCHE FELDER - Schädlich können sein:



• Der elektrische Strom, der durch einen beliebigen Leiter fließt, erzeugt elektromagnetische Felder (EMF). Der Schweiß- oder Schneidstrom erzeugt elektromagnetische Felder um die Kabel und die Stromquellen.

• Die durch große Ströme erzeugten magnetischen Felder können den Betrieb von Herzschrittmachern stören. Träger von lebenswichtigen elektronischen Geräten (Herzschrittmacher) müssen daher ihren Arzt befragen, bevor sie sich in die Nähe von Lichtbogenschweiß-, Schneid-, Brennputz- oder Punktschweißprozessen begeben.

• Die Aussetzung an die beim Schweißen oder Schneiden erzeugten elektromagnetischen Felder kann bislang unbekannte Auswirkungen auf die Gesundheit haben.

Um die Risiken durch die Aussetzung an elektromagnetische Felder zu mindern, müssen sich alle SchweißerInnen an die folgenden Verfahrensweisen halten:

- Sicherstellen, dass das Massekabel und das Kabel der Elektrodenzange oder des Brenners nebeneinander bleiben. Die Kabel nach Möglichkeit mit einem Klebeband aneinander befestigen.
- Das Massekabel und das Kabel der Elektrodenzange oder des Brenners nicht um den Körper wickeln.
- Sich nicht zwischen das Massekabel und das Kabel der Elektrodenzange oder des Brenners stellen. Wenn sich das Massekabel rechts vom Schweißer bzw. der Schweißerin befindet, muss sich auch das Kabel der Elektrodenzange oder des Brenners auf dieser Seite befinden.
- Das Massekabel so nahe wie möglich an der Schweiß- oder Schneidstelle an das Werkstück anschließen.
- Nicht in der Nähe der Stromquelle arbeiten.

EXPLOSIONSGEFAHR



• Keine Schneid-/Schweißarbeiten in der Nähe von Druckbehältern oder in Umgebungen ausführen, die explosiven Staub, Gas oder Dämpfe enthalten. Die für den Schweiß-/Schneiprozeß verwendeten Gasflaschen und Druckregler sorgsam behandeln.

ELEKTROMAGNETISCHE VERTRÄGLICHKEIT

Dieses Gerät wurde in Übereinstimmung mit den Angaben der harmonisierten Norm IEC 60974-10 (Cl. A) **konstruiert und darf ausschließlich zu gewerblichen Zwecken und nur in industriellen Arbeitsumgebungen verwendet werden. Es ist nämlich unter Umständen mit Schwierigkeiten verbunden ist, die elektromagnetische Verträglichkeit des Geräts in anderen als industriellen Umgebungen zu gewährleisten.**



ENTSORGUNG DER ELEKTRO- UND ELEKTRONIKGERÄTE

Elektrogeräte dürfen niemals gemeinsam mit gewöhnlichen Abfällen entsorgt werden! In Übereinstimmung mit der Europäischen Richtlinie 2002/96/EG über Elektro- und Elektronik-Altgeräte und der jeweiligen Umsetzung in nationales Recht sind nicht mehr verwendete Elektrogeräte gesondert zu sammeln und einer Anlage für umweltgerechtes Recycling zuzuführen. Als Eigentümer der Geräte müssen Sie sich bei unserem örtlichen Vertreter über die zugelassenen Sammlungssysteme informieren. Die Umsetzung genannter Europäischer Richtlinie wird Umwelt und menschlicher Gesundheit zugute kommen!

IM FALLE VON FEHLFUNKTIONEN MUß MAN SICH AN EINEN FACHMANN WENDEN.

1.1 WARNHINWEISSCHILD

Die Nummerierung der Beschreibungen entspricht der Nummerierung der Felder des Schilds.

- B. Die Drahtförderrollen können Verletzungen an den Händen verursachen.
- C. Der Schweißdraht und das Drahtvorschubgerät stehen während des Schweißens unter Spannung. Die Hände und Metallgegenstände fern halten.
 1. Von der Schweißelektrode oder vom Kabel verursachte Stromschläge können tödlich sein. Für einen angemessenen Schutz gegen Stromschläge Sorge tragen.
 - 1.1 Isolierhandschuhe tragen. Die Elektrode niemals mit bloßen Händen berühren. Keinesfalls feuchte oder schadhafte Schutzhandschuhe verwenden.
 - 1.2 Sicherstellen, dass eine angemessene Isolierung vom Werkstück und vom Boden gewährleistet ist.
 - 1.3 Vor Arbeiten an der Maschine den Stecker ihres Netzkabels abziehen.
 2. Das Einatmen der beim Schweißen entstehenden Dämpfe kann gesundheitsschädlich sein.
 - 2.1 Den Kopf von den Dämpfen fern halten.
 - 2.2 Zum Abführen der Dämpfe eine lokale Zwangslüftungs- oder Absauganlage verwenden.
 - 2.3 Zum Beseitigen der Dämpfe einen Sauglüfter verwenden.



2.2 ERLÄUTERUNG DER TECHNISCHEN DATEN, DIE AUF DEM LEISTUNGSSCHILD DER MASCHINE ANGEGEBEN SIND.

Die Konstruktion des Geräts entspricht den folgenden Normen: IEC 60974.1 - IEC 60974.10 Cl. A - IEC 61000-3-11 - IEC 61000-3-12 (siehe Anm. 2).

Nr. Seriennummer; sie muss bei allen Anfragen zur Schweißmaschine stets angegeben werden.

Statische Dreiphasen-Frequenzumrichter Transformator-Gleichrichter.

Fallende Kennlinie.

MMA Geeignet zum Schweißen mit umhüllten Elektroden.

WIG. Geeignet zum WIG-Schweißen.

U0. Leerlauf-Sekundärspannung

X. Relative Einschaltdauer. Die relative Einschaltdauer ist der auf eine Einschaltdauer von 10 Minuten bezogene Prozentsatz der Zeit, die die Schweißmaschine bei einer bestimmten Stromstärke arbeiten kann, ohne sich zu überhitzen.

I2. Schweißstrom.

U2. Sekundärspannung bei Schweißstrom I2.

U1. Nennspannung.

Das Gerät verfügt über die automatische Spannungsumschaltung.

3~ 50/60Hz Dreiphasen-Stromversorgung 50 oder 60 Hz.

I1 max. Maximale Stromaufnahme.

I1 eff. Maximale effektive Stromaufnahme unter Berücksichtigung der relativen Einschaltdauer.

IP23 S Schutzart des Gehäuses.

Die zweite Ziffer **3** gibt an, dass dieses Gerät bei Niederschlägen zwar im Freien gelagert, jedoch nicht ohne geeigneten Schutz betrieben werden darf.

S Geeignet zum Betrieb in Umgebungen mit erhöhter Gefährdung.

ANMERKUNGEN:

1-Das Gerät ist außerdem für den Betrieb in Umgebungen mit Verunreinigungsgrad 3 konzipiert. (Siehe IEC 60664).

2-Dieses Gerät ist konform mit der Norm IEC 61000-3-12 unter der Voraussetzung, dass die maximal zulässige Impedanz ZMAX am Verknüpfungspunkt zwischen der Abnehmeranlage und dem öffentlichen Versorgungsnetz kleiner oder gleich 0,137 (Art. 514) und 0,081 (Art. 519) ist. Es liegt in der Verantwortung des Installateurs bzw. des Betreibers des Geräts, erforderlichenfalls in Absprache mit dem öffentlichen Energieversorgungsunternehmen sicherzustellen, dass das Gerät ausschließlich an eine Anlage angeschlossen wird, deren maximal zulässige Netzimpedanz ZMAX kleiner oder gleich 0,137 (Art. 514) und 0,081 (Art. 519) ist.

2.3 BESCHREIBUNG DER SCHUTZEINRICHTUNGEN

2.3.1 Thermischer Schutz

Dieses Gerät ist durch einen Thermostaten geschützt. Bei Ansprechen des Thermostaten gibt die Maschine keinen Strom mehr ab, doch der Ventilator läuft weiter. Das Ansprechen wird durch das Aufleuchten der gelben LED (**B**) signalisiert. Die Schweißmaschine nicht ausschalten, bevor diese LED nicht erloschen ist.

3. Die beim Schweißen entstehenden Funken können Explosionen oder Brände auslösen.

3.1 Keine entflammaren Materialien im Schweißbereich aufbewahren.

3.2 Die beim Schweißen entstehenden Funken können Brände auslösen. Einen Feuerlöscher in der unmittelbaren Nähe bereit halten und sicherstellen, dass eine Person anwesend ist, die ihn notfalls sofort einsetzen kann.

3.3 Niemals Schweißarbeiten an geschlossenen Behältern ausführen.

4. Die Strahlung des Lichtbogens kann Verbrennungen an Augen und Haut verursachen.

4.1 Schutzhelm und Schutzbrille tragen. Einen geeigneten Gehörschutz tragen und bei Hemden den Kragen zuknöpfen. Einen Schweißerschutzhelm mit einem Filter mit der geeigneten Tönung tragen. Einen kompletten Körperschutz tragen.

5. Vor der Ausführung von Arbeiten an oder mit der Maschine die Betriebsanleitung lesen.

6. Die Warnhinweisschilder nicht abdecken oder entfernen.

2 ALLGEMEINE BESCHREIBUNG

2.1 TECHNISCHE ANGABEN

Bei dieser Schweißmaschine handelt es sich um eine Konstant-Gleichstromquelle mit INVERTER-Technologie, die zum Schweißen mit umhüllten Elektroden (Zelluloseumhüllungen ausgenommen) und zum WIG-Schweißen mit Berührungs- und Hochfrequenzzündung entwickelt wurde.

SIE DARF NICHT ZUM AUFTAUEN VON ROHREN VERWENDET WERDEN.

3 INSTALLATION

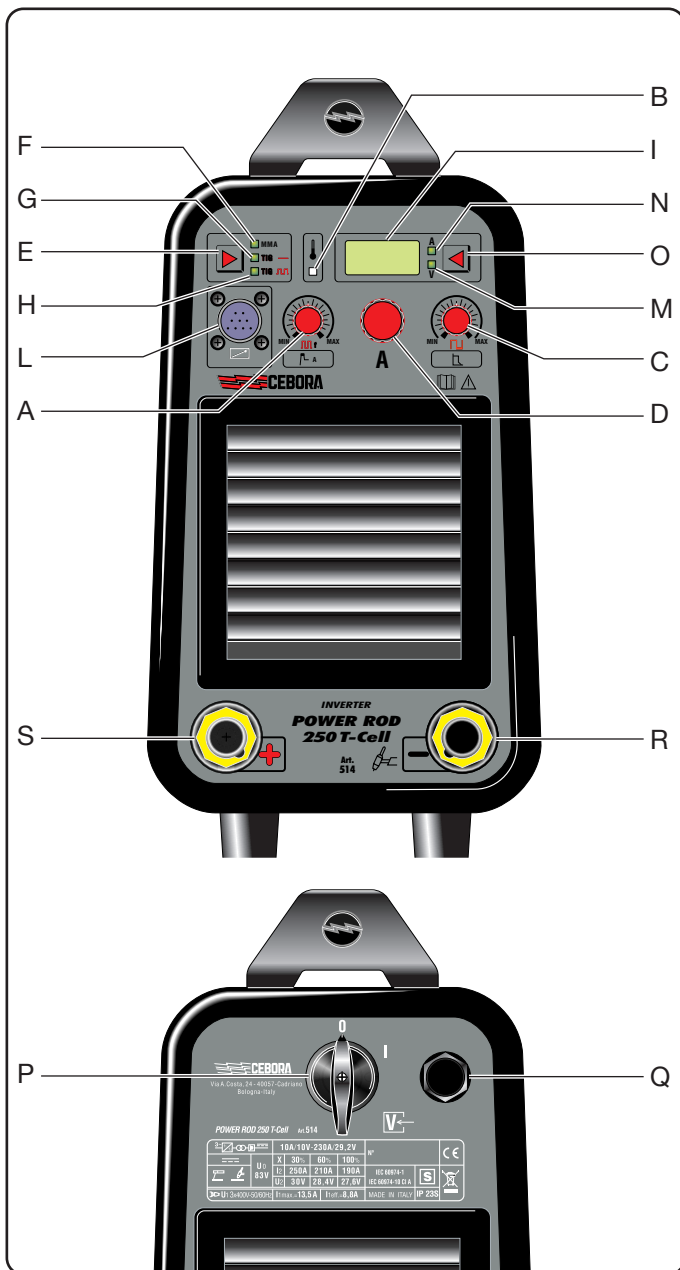
Die Installation der Maschine muss durch Fachpersonal erfolgen. Alle Anschlüsse müssen nach den geltenden Bestimmungen und unter strikter Beachtung der Unfallverhütungsvorschriften ausgeführt werden (Norm CEI 26-23 / IEC-TS 62081).

3.1. INBETRIEBNAHME

Sicherstellen, dass die Netzspannung der auf dem Leistungsschild der Schweißmaschine angegebenen Nennspannung entspricht.

Das Netzkabel mit einem der Stromaufnahme entsprechenden Netzstecker ausrüsten und sicherstellen, dass der gelb-grüne Schutzleiter an den Schutzkontakt angeschlossen ist.

Der Nennstrom des in Reihe mit der Netzstromversorgung geschalteten Leistungsschutzschalters oder der Schmelzsicherungen muss gleich dem von der Maschine aufgenommenen Strom I1 sein

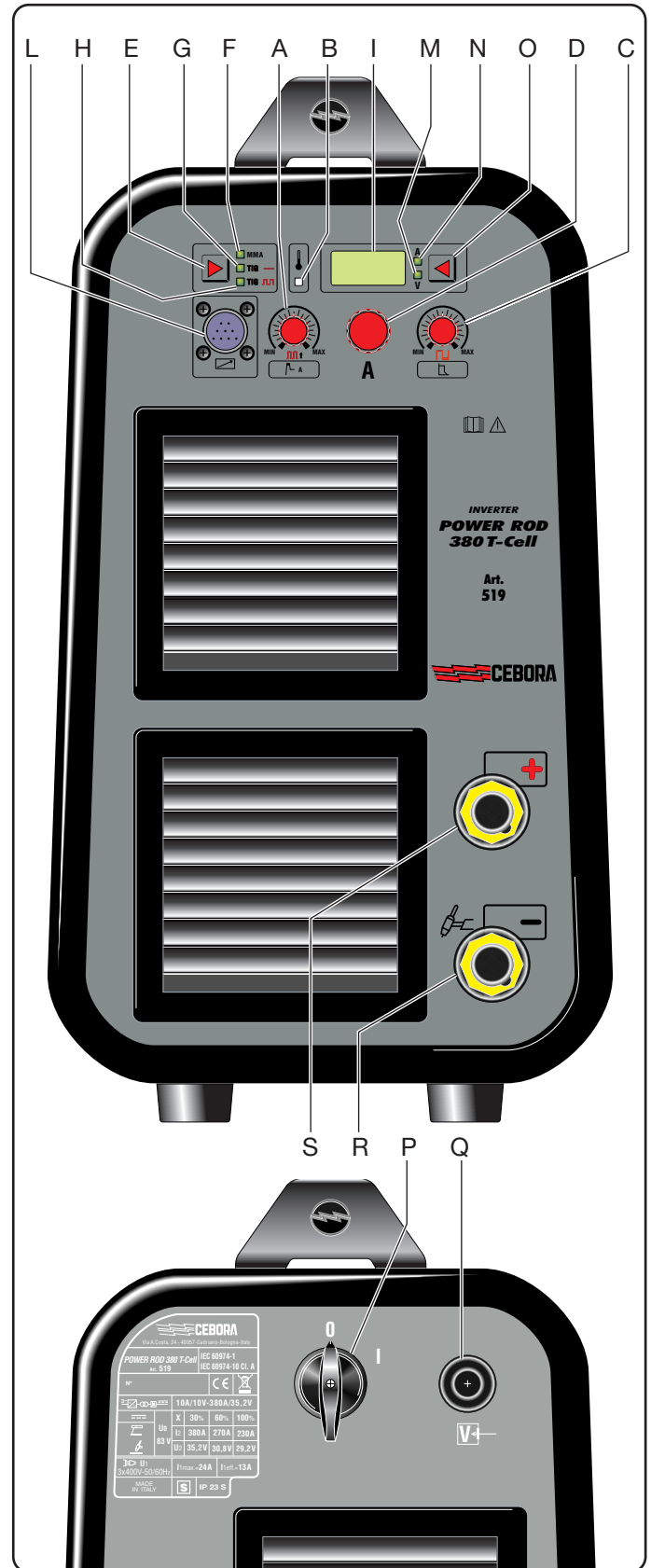


3.2 BESCHREIBUNG DES GERÄTS

A) Regler



Beim Elektrodenschweißen (MMA) dient er zum Einstellen der Zeit in Hundertstelsekunden des Anfangsstroms ("Hot Start"). Er regelt praktisch einen Überstrom, der das Zünden



optimiert. Beim **WIG-Konstantstromschweißen** hat er keine Wirkung.



Beim **WIG-Impulsschweißen** dient er zum Einstellen der Impulsfrequenz in Hz .

Bei den Schweißverfahren, bei denen der Regler eine Funktion hat, wird der Einstellwert auf dem Display **I** angezeigt. Zwei Sekunden nach der letzten Einstellung zeigt das Display wieder die zuvor mit dem Wahlschalter **O** gewählte Größe an.

B) LED Thermostat

 (siehe 2.3.1. Thermischer Schutz).

C) Regler


 Beim Elektrodenschweißen (**MMA**) dient er zum Einstellen des Prozentsatzes des Stroms für die Stromnachregelung ("Arc Force") . Er regelt den Strom beim Hereindrücken der Elektrode in das Schweißbad.

Beim **WIG-Konstantstromschweißen** hat er keine Wirkung.


Beim **WIG-Impulsschweißen** dient er zum Einstellen des Grundstroms in Ampere .

Bei den Schweißverfahren, bei denen der Regler eine Funktion hat, wird der Einstellwert auf dem Display **I** angezeigt. Zwei Sekunden nach der letzten Einstellung zeigt das Display wieder die zuvor mit dem Wahlschalter **O** gewählte Größe an.


D) Regler für die Einstellung des Schweißstroms.

 Er dient zum Einstellen des Schweißstroms sowohl für das Elektrodenschweißen als auch für das WIG-Konstantstromschweißen. Beim WIG-Impulsschweißen dient er zum Einstellen des Impulsstroms.


E) Schweißverfahren-Wahlschalter.

 Mit dieser Taste wählt man das Schweißverfahren (**F, G** oder **H**).


F) Schweißen mit umhüllten Elektroden.

 Auch Zelloseelektroden können geschmolzen werden (A. W. S. 6010).


G) WIG-Konstantstromschweißen

 Der Lichtbogen wird durch einen Kurzschluss zwischen der Elektrode und dem Werkstück gezündet. Der Schweißstrom wird mit dem Regler **D** eingestellt.

H) WIG-Impulsschweißen.

 Der Lichtbogen wird durch einen Kurzschluss zwischen Elektrode und Werkstück gezündet. Der Impulsstrom wird mit dem Regler **D**, der Grundstrom mit dem Regler **C** und die Frequenz mit dem Regler **A** eingestellt.

I) Display.

 Es zeigt je nach der mit der Taste **O** vorgenommenen Wahl die Strom- und Spannungswerte an. Darüber hinaus zeigt es die Werte der mit den Reglern **A** und **C** eingestellten

Größen an.

L) Steckverbinder

 Für den Anschluss der Fernregler.


M) LED

 Sie leuchtet, wenn das Display **I** die Schweißspannung  anzeigt. Sie wird mit dem Wahlschalter **O** aktiviert.

N) LED

 Sie leuchtet, wenn das Display **I** den Schweißstrom  anzeigt. Sie wird mit dem Wahlschalter **O** aktiviert.

O) Wahlschalter.

 Mit dieser Taste kann man die LEDs **M** und **N** wählen.

P) **Ein-Aus-Schalter (0/I).**

Q) **Netzkaabel.**

R) **Ausgangsklemme (-).**

S) **Ausgangsklemme (+).**

3.3 SCHWEISSEN MIT UMHÜLLTEN ELEKTRODEN

• Sicherstellen, dass sich Schalter (**P**) in Schaltstellung 0 befindet. Dann die Schweißkabel unter Beachtung der vom Elektrodenhersteller angegebenen Polung anschließen.

SEHR WICHTIG: Die Klemme des Massekabels an das Werkstück anschließen und sicherstellen, dass ein guter Kontakt gegeben ist, damit die Maschine einwandfrei funktioniert und um Spannungsfälle zu verhindern.

- Niemals gleichzeitig den Brenner oder die Elektrodenspannzange und die Masseklemme berühren.
 - Die Maschine mit dem Schalter (**P**) einschalten.
 - Den Wahlschalter **E** drücken, bis die LED **F** aufleuchtet.
 - Den Strom in Abhängigkeit vom Elektrodendurchmesser, der Schweißposition und der auszuführenden Art von Schweißverbindung einstellen.
 - Die Funktion Hot Start mit dem Regler **A** (empfohlene Einstellung: 15) und die Funktion Arc Force mit dem Regler **C** (für basische Elektroden empfohlene Einstellung: 30) einstellen.
- Nach Abschluss des Schweißvorgangs stets das Gerät ausschalten und die Elektrode aus der Elektrodenspannzange nehmen.

3.4 WIG-SCHWEISSEN

- Diese Schweißmaschine ist zum WIG-Schweißen folgender Werkstoffe geeignet: rostfreier Stahl, Eisen, Kupfer.
- Sicherstellen, dass sich Schalter (**P**) in Schaltstellung 0 befindet.
- Den Steckverbinder des Massekabels an den Pluspol (+) der Schweißmaschine und die Klemme an das Werkstück möglichst nahe an der Schweißstelle anschließen.
- Den Hauptstromsteckverbinder des WIG-Brenners an

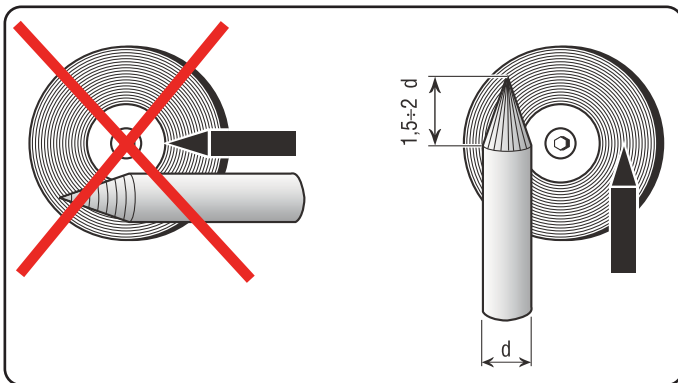
den Minuspol (-) der Schweißmaschine anschließen.

- Den Gasschlauch an den Ausgang des Druckminderers anschließen, der an eine ARGON-Flasche angeschlossen ist.
- Eine Wolframelektrode mit Thoriumzusatz 2% (rotes Band) verwenden.
- Niemals gleichzeitig die Elektrode und die Masseklemme berühren.
- Die Maschine mit dem Schalter (**P**) einschalten.
- Mit dem Wahlschalter **E** eines der Verfahren WIG-Konstantstromschweißen oder WIG-Impulsschweißen wählen.
- Zum Zünden des Lichtbogens die Werkstückoberfläche mit einer entschiedenen und raschen Bewegung mit der Elektrodenspitze berühren (Anreißen).
- **Nach Abschluss der Schweißung das Gerät ausschalten und das Ventil der Gasflasche schließen.**

3.4.1 Vorbereitung der Elektrode.

Die Elektrode leicht anschleifen, so dass sie vertikale Riefen aufweist (siehe die Abbildung).

- Einen harten Schleifkörper mit feiner Körnung verwenden, der ausschließlich zum Formen von Wolfram verwendet werden darf.
- Vorsicht vor Metallpartikeln!



4 ZUBEHÖR.

Diese Schweißmaschine kann mit dem folgenden Zubehör betrieben werden:

Art 181. Fußregler zum Einstellen des Schweißstroms. Mit 5 m Kabel und Ein-Aus-Schalter.

Art. 187+ Verlängerung Art. 1192. Zum Einstellen des Schweißstroms beim Elektrodenschweißen.

Art. 1284.05. Elektrodenzange und Masseklemme 35 mm² zum Elektrodenschweißen. (Art. 514).

Art. 1286.05. Elektrodenzange und Masseklemme 50 mm² zum Elektrodenschweißen. (Art. 519).

Art. 1432. Fahrwagen.

5 WARTUNG

Alle Wartungsarbeiten müssen von einem Fachmann in Einklang mit der Norm CEI 26-29 (IEC 60974-4) ausgeführt werden.

5.1 WARTUNG DER STROMQUELLE

Für Wartungseingriff innerhalb des Geräts sicherstellen, dass sich der Schalter **P** in der Schaltstellung "O" befindet und dass **das Netzkabel vom Stromnetz getrennt ist.**

Ferner muss man den Metallstaub, der sich im Gerät angesammelt hat, in regelmäßigen Zeitabständen mit Druckluft entfernen.

5.2 SICHERHEITSVORKEHRUNGEN NACH EINEM REPARATUREINGRIFF



Nach Ausführung einer Reparatur darauf achten, die Verdrahtung wieder so anzuordnen, dass eine sichere Isolierung zwischen Primär- und Sekundärseite des Geräts gewährleistet ist. Sicherstellen, dass die Drähte nicht mit beweglichen Teilen oder mit Teilen, die sich während des Betriebs erwärmen, in Berührung kommen können. Alle Kabelbinder wieder wie beim Originalgerät anbringen, damit es nicht zu einem Schluss zwischen Primär- und Sekundärkreis kommen kann, wenn sich ein Leiter löst oder bricht.

Außerdem die Schrauben mit den gezahnten Unterlegscheiben wieder wie beim Originalgerät anbringen.


MANUEL D'INSTRUCTIONS POUR POSTE À SOUDER À L'ARC

IMPORTANT: AVANT LA MISE EN MARCHÉ DE LA MACHINE, LIRE CE MANUEL ET LE GARDER, PENDANT TOUTE LA VIE OPÉRATIONNELLE, DANS UN ENDROIT CONNU PAR LES DIFFÉRENTES PERSONNES INTÉRESSÉES. CETTE MACHINE NE DOIT ÊTRE UTILISÉE QUE POUR DES OPÉRATIONS DE SOUDURE.


1 PRÉCAUTIONS DE SÉCURITÉ

  LA SOUDURE ET LE DÉCOUPAGE À L'ARC PEUVENT ÊTRE NUISIBLES À VOUS ET AUX AUTRES. L'utilisateur doit pourtant connaître les risques, résumés ci-dessous, liés aux opérations de soudure. Pour des informations plus détaillées, demander le manuel code.3.300758

BRUIT

 Cette machine ne produit pas elle-même des bruits supérieurs à 80 dB. Le procédé de découpage au plasma/soudure peut produire des niveaux de bruit supérieurs à cette limite; les utilisateurs devront donc mettre en oeuvre les précautions prévues par la loi.

CHAMPS ELECTROMAGNETIQUES- Peuvent être dangereux.

 Le courant électrique traversant n'importe quel conducteur produit des champs électromagnétiques (EMF). Le courant de soudure ou de découpe produisent des champs électromagnétiques autour des câbles ou des générateurs.

- Les champs magnétiques provoqués par des courants élevés peuvent interférer avec le fonctionnement des stimulateurs cardiaques.


C'est pourquoi, avant de s'approcher des opérations de soudage à l'arc, découpe, décricuage ou soudage par points, les porteurs d'appareils électroniques vitaux (stimulateurs cardiaques) doivent consulter leur médecin.

- L'exposition aux champs électromagnétiques de soudure ou de découpe peut produire des effets inconnus sur la santé.

Pour réduire les risques provoqués par l'exposition aux champs électromagnétiques chaque opérateur doit suivre les procédures suivantes:

- Vérifier que le câble de masse et de la pince porte-électrode ou de la torche restent disposés côte à côte. Si possible, il faut les fixer ensemble avec du ruban.
- Ne pas enrouler les câbles de masse et de la pince porte-électrode ou de la torche autour du corps.
- Ne jamais rester entre le câble de masse et le câble de la pince porte-électrode ou de la torche. Si le câble de masse se trouve à droite de l'opérateur, le câble de la pince porte-électrode ou de la torche doit être également à droite.
- Connecter le câble de masse à la pièce à usiner aussi proche que possible de la zone de soudure ou de découpe.
- Ne pas travailler près du générateur.


EXPLOSIONS

 Ne pas souder à proximité de récipients sous pression ou en présence de poussières, gaz ou vapeurs explosifs. Manier avec soin les bouteilles et les détenteurs de pression utilisés dans les opérations de soudure.

COMPATIBILITE ELECTROMAGNETIQUE

Cette machine est construite en conformité aux indications contenues dans la norme harmonisée IEC 60974-10(CI. A) et ne doit être utilisée que pour des buts professionnels dans un milieu industriel. En fait, il peut y avoir des difficultés potentielles dans l'assurance de la compatibilité électromagnétique dans un milieu différent de celui industriel.

ÉLIMINATION D'ÉQUIPEMENTS ÉLECTRIQUES ET ÉLECTRONIQUES

 Ne pas éliminer les déchets d'équipements électriques et électroniques avec les ordures ménagères! Conformément à la Directive Européenne 2002/96/CE sur les déchets d'équipements électriques et électroniques et à son introduction dans le cadre des législations nationales, une fois leur cycle de vie terminé, les équipements électriques et électroniques doivent être collectés séparément et conférés à une usine de recyclage. Nous recommandons aux propriétaires des équipements de s'informer auprès de notre représentant local au sujet des systèmes de collecte agréés. En vous conformant à cette Directive Européenne, vous contribuez à la protection de l'environnement et de la santé!

EN CAS DE MAUVAIS FONCTIONNEMENT, DEMANDER L'ASSISTANCE DE PERSONNEL QUALIFIÉ.

1.1 PLAQUETTE DES AVERTISSEMENTS

Le texte numéroté suivant correspond aux cases numérotées de la plaquette.



- B. Les galets entraînement fil peuvent blesser les mains.
- C. Le fil de soudure et le groupe entraînement fil sont sous tension pendant le soudage. Ne pas approcher les mains ni des objets métalliques.
- 1. Les décharges électriques provoquées par l'électrode le câble peuvent être mortelles. Se protéger de manière adéquate contre les décharges électriques.
- 1.1 Porter des gants isolants. Ne pas toucher l'électrode avec les mains nues. Ne jamais porter des gants humides ou endommagés.
- 1.2 S'assurer d'être isolés de la pièce à souder et du sol
- 1.3 Débrancher la fiche du cordon d'alimentation avant de travailler sur la machine.
- 2. L'inhalation des exhalations produites par la soudure peut être nuisible pour la santé.
- 2.1 Tenir la tête à l'écart des exhalations.
- 2.2 Utiliser un système de ventilation forcée ou de déchargement des locaux pour éliminer toute exhalation.
- 2.3 Utiliser un ventilateur d'aspiration pour éliminer les exhalations.
- 3. Les étincelles provoquées par la soudure peuvent causer des explosions ou des incendies.
- 3.1 Tenir les matières inflammables à l'écart de la zone de soudure.
- 3.2 Les étincelles provoquées par la soudure peuvent causer des incendies. Maintenir un extincteur à proximité et faire en sorte qu'une personne soit toujours prête à l'utiliser.
- 3.3 Ne jamais souder des récipients fermés.
- 4. Les rayons de l'arc peuvent irriter les yeux et brûler la peau.
- 4.1 Porter un casque et des lunettes de sécurité. Utiliser des dispositifs de protection adéquats pour les oreilles et des blouses avec col boutonné. Utiliser des masques et casques de soudeur avec filtres de degré approprié. Porter des équipements de protection complets pour le corps.
- 5. Lire la notice d'instruction avant d'utiliser la machine ou avant d'effectuer toute opération.
- 6. Ne pas enlever ni couvrir les étiquettes d'avertissement

- MMA Indiqué pour la soudure avec électrodes enrobées.
- TIG. Indiqué pour la soudure TIG.
- U0. Tension à vide secondaire
- X. Facteur de marche en pour cent. % de 10 minutes pendant lesquelles la machine peut opérer à un certain courant sans causer des surchauffes.
- I2. Courant de soudure
- U2. Tension secondaire avec courant I2
- U1. Tension nominale d'alimentation
- 3~ 50/60Hz Alimentation triphasée 50 ou bien 60 Hz
- I1 max. C'est la valeur maximale du courant absorbé.
- I1 eff. C'est la valeur maximale du courant effectif absorbé par rapport au facteur de marche.
- IP23S Degré de protection estimée pour la carcasse. Degré 3 en tant que deuxième chiffre signifie que cette machine peut être entreposée, mais elle ne peut pas être utilisée à l'extérieur en cas de précipitations à moins qu'elle n'en soit protégée.
- S** Indiqué pour opérer dans des milieux avec risque accru.

REMARQUES :

- 1- En outre, la machine est indiquée pour opérer dans des milieux avec degré de pollution 3. (Voir IEC 60664).
- 2- Cet équipement est conforme à la norme IEC 61000-3-12 à condition que l'impédance admissible maximum ZMAX de l'installation, mesurée dans le point de raccordement entre l'installation de l'utilisateur et le réseau de transport électrique, soit inférieure ou égale à 0,137 (Art. 514) et 0,081 (Art. 519). C'est l'installateur ou l'utilisateur de l'équipement qui a la responsabilité de garantir, en contactant éventuellement le gestionnaire du réseau de transport électrique, que l'équipement est branché à une source d'alimentation dont l'impédance admissible maximum ZMAX est inférieure ou égale à 0,137 (Art. 514) et 0,081 (Art. 519).

2.3 DESCRIPTION DES PROTECTIONS

2.3.1 Protection thermique

Cette machine est protégée par un thermostat. Lors de l'intervention du thermostat, la machine cesse de débiter le courant, mais le ventilateur continue à fonctionner. L'intervention est signalée par l'allumage du voyant jaune **(B)**. Ne pas arrêter le poste à souder avant que le voyant ne s'est éteint.

3 INSTALLATION

L'installation de la machine doit être exécutée par du personnel expert. Tous les raccordements doivent être exécutés conformément aux normes en vigueur et dans le plein respect de la loi sur la prévention des accidents (CEI 26-23 / IEC-TS 62081)

3.1. MISE EN ŒUVRE

Contrôler que la tension d'alimentation correspond à la

2 DESCRIPTIONS GENERALES

2.1 SPÉCIFICATIONS

Ce poste à souder est un générateur de courant continu constant réalisé avec technologie à ONDULEUR, conçu pour souder les électrodes enrobées (exception faite pour le type cellulosique) et avec procédé TIG avec allumage par contact et avec haute fréquence.

LA MACHINE NE DOIT PAS ETRE UTILISEE POUR DECONGELER LES TUYAUX.

2.2 EXPLICATION DES DONNEES TECHNIQUES SUR LA PLAQUETTE DE LA MACHINE.

La machine est fabriquée d'après les normes suivantes : IEC 60974.1 - IEC 60974.10 Cl. A - IEC 61000-3-11 - IEC 61000-3-12 (voir remarque 2).

N°. Numéro matricule à citer toujours pour toute question concernant le poste à souder.

 Convertisseur statique de fréquence triphasé transformateur-redresseur.

 Caractéristique descendante.

tension indiquée sur la plaquette des données techniques du poste à souder.


Brancher une fiche de capacité suffisante sur le cordon d'alimentation en s'assurant que le conducteur vert/jaune est relié à la borne de terre.


La capacité de l'interrupteur magnétothermique ou des fusibles, en série à l'alimentation, doit être égale au courant I1 absorbé par la machine.

3.2 DESCRIPTION DE LA MACHINE

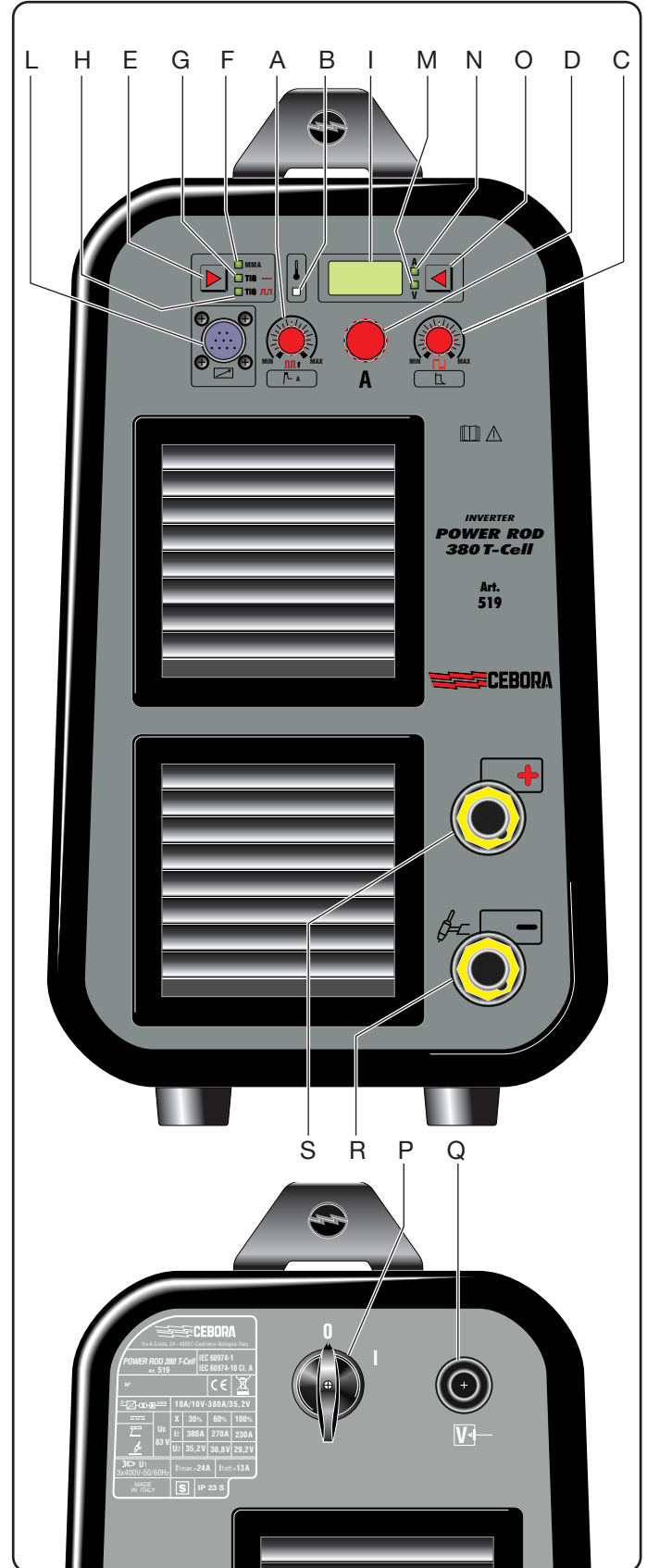
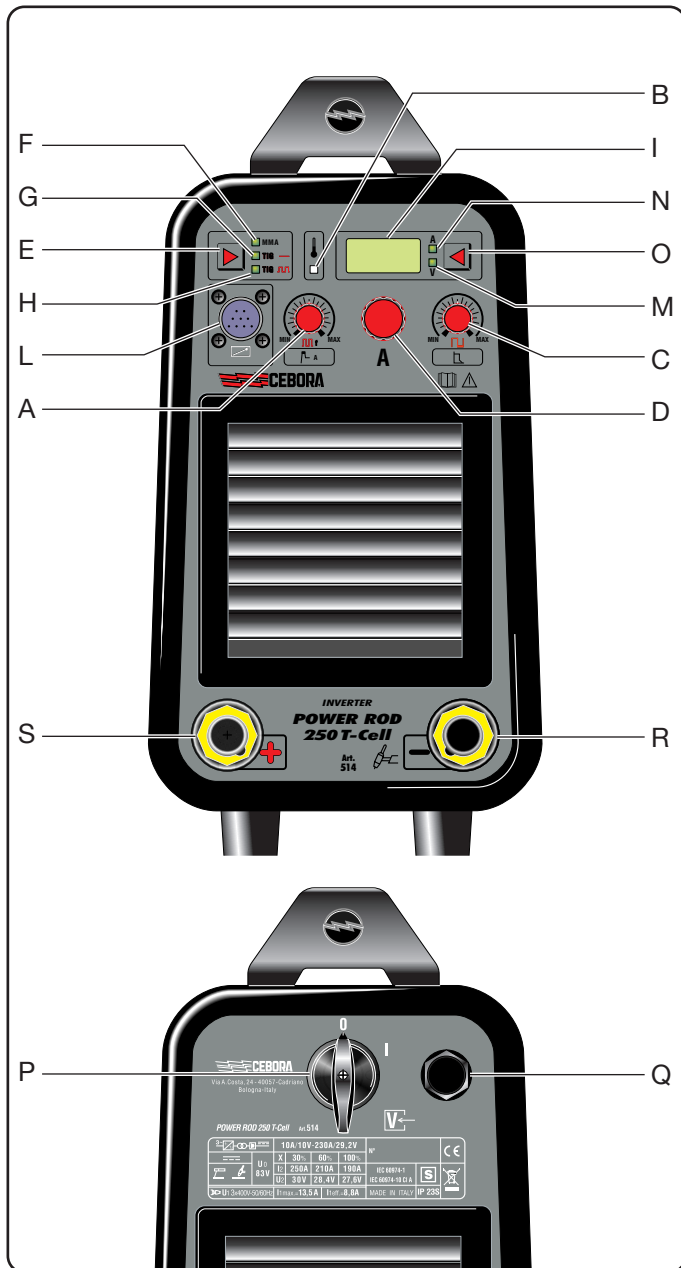
A) Bouton de réglage



En soudure **MMA**, règle le temps, exprimé en centièmes de secondes, du courant de "hot-start"  ; en pratique, règle un sur-courant ayant la fonction d'améliorer les départs. En soudure **TIG continu**, n'effectue aucun réglage.

En soudure **TIG pulsé**, règle la fréquence de pulsation en Hz .

Dans les procédés de soudure où le bouton est actif, la valeur de son réglage est affichée par le display I. Deux secondes après le dernier réglage, le display revient à



afficher la grandeur choisie précédemment au moyen du sélecteur **O**.

B) Voyant thermostat

(voir 2.3.1. Protection thermique).



C) Bouton de réglage



En soudure **MMA**, règle le pourcentage du courant de "arc-force" ; en pratique, règle un courant déterminant le transfert de l'électrode.
En soudure **TIG continu**, n'effectue aucun réglage.

En soudure **TIG pulsé**, règle le courant de base en Ampères .

Dans les procédés de soudure où le bouton est actif, la valeur de son réglage est affichée par le display **I**. Deux secondes après le dernier réglage, le display reviendra à afficher la grandeur choisie précédemment au moyen du sélecteur **O**.

D) Bouton de réglage du courant de soudure



Règle le courant de soudure tant en MMA qu'en TIG continu.
En soudure TIG pulsé, règle le courant de pic.

E) Sélecteur de procédé



La pression de cette touche permet de choisir le procédé de soudure (**F**, **G** ou **H**).

F) Soudure avec électrodes enrobées



Des électrodes cellulosiques peuvent également être fondues (A.W.S. 6010).

G) Soudure TIG en continu



L'allumage de l'arc se fait par court-circuit entre l'électrode et la pièce à souder, le courant de soudure étant réglé au moyen du bouton **D**.

H) Soudure TIG avec pulsation



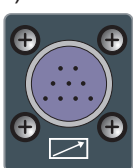
L'allumage de l'arc se fait par court-circuit entre l'électrode et la pièce à souder, le courant de pic étant réglé au moyen du bouton **D**, le courant de base au moyen du bouton **C**, la fréquence au moyen du bouton **A**.

I) Display



Affiche la valeur des Ampères ou des Volts selon les choix opérés au moyen du bouton **O**. Il affiche également les grandeurs réglées au moyen des boutons **A** et **C**.

L) Connecteur



Pour le branchement des commandes à distance.

M) Voyant



Son allumage indique que le display **I** affiche la tension de soudure. Est activé au moyen du sélecteur **O**.

N) Voyant



Son allumage indique que le display **I** affiche le courant de soudure. Est activé au moyen du sélecteur **O**.

O) Sélecteur



La pression de cette touche permet de sélectionner les voyants **M** et **N**.

P) Interrupteur 0/I.

Q) Cordon d'alimentation.

R) Borne de sortie (-).

S) Borne de sortie (+).

3.3 SOUDURE AVEC ELECTRODES ENROBÉES

- S'assurer que l'interrupteur (**P**) est en position 0 et ensuite relier les câbles de soudure tout en respectant la polarité demandée par le fabricant des électrodes employées.

TRES IMPORTANT: Raccorder la borne du câble de masse à la pièce à souder en s'assurant qu'il y a un bon contact afin d'obtenir un correct fonctionnement de la machine et d'éviter de chutes de tension avec la pièces à souder.

- Ne pas toucher la torche ou la pince porte-électrode et la borne de masse en même temps.

- Mettre en marche la machine au moyen de l'interrupteur (**P**).

- Appuyer sur le sélecteur **E** jusqu'à l'allumage du voyant **F**.

- Régler le courant de base selon le diamètre de l'électrode, la position de soudure et le type de joint à exécuter.

- En outre, régler le hot-start au moyen du bouton **A** (conseillé 15) et l'arc-force au moyen du bouton **C** (conseillé 30 pour électrodes basiques).

Après la soudure, arrêter toujours la machine et enlever l'électrode de la pince porte-électrode.

3.4 SOUDURE TIG

- Ce poste à souder est indiqué pour souder avec procédé TIG : l'acier inoxydable, le fer et le cuivre.

- S'assurer que l'interrupteur (**P**) est en position 0.

- Brancher le connecteur du câble de masse sur le pôle plus (+) du poste à souder et la borne sur la pièce aussi proche que possible de la soudure.

- Brancher le connecteur de puissance de la torche TIG sur le pôle moins (-) du poste à souder.

- Raccorder le tuyau gaz à la sortie du détendeur de pression relié à un bouteille d'ARGON.

- Utiliser une électrode de tungstène thorié 2% (bout rouge).

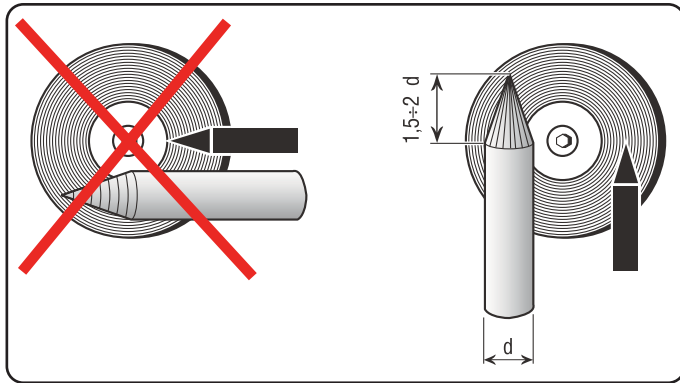
- Ne pas toucher l'électrode et la borne de masse en même temps.

- Mettre en marche la machine au moyen de l'interrupteur (**P**).

- Choisir le type de soudure TIG continu ou pulsé au moyen du sélecteur **E**.
- Amorcer l'arc par contact avec un mouvement net et rapide.
- **A la fin de la soudure, se rappeler toujours d'arrêter la machine et de fermer la soupape de la bouteille du gaz.**

3.4.1 Préparation de l'électrode

Meuler la pointe de l'électrode de façon à ce qu'elle présente des rayures verticales, comme indiqué dans la figure.



re.

- Employer une meule abrasive dure à grain fin et l'utiliser uniquement pour façonner le tungstène.
- Prêter attention aux particules métalliques.

4 ACCESSOIRES

Ce poste à souder est prévu pour être utilisé avec les accessoires suivants :

Art 181. Commande à pédale pour le réglage du courant de soudure. Dotée de 5 m de câble et d'interrupteur ON-OFF.

Art 187+ liaison de raccordement art 1192. Pour le réglage du courant en soudure à l'électrode.

Art 1284.05. Pince + masse 35 mm² pour soudure à l'électrode. (Art. 514).

Art 1286.05. Pince + masse 50 mm² pour soudure à l'électrode. (Art. 519).

Art 1432. Chariot de transport.

5 MAINTENANCE

Chaque intervention de maintenance doit être réalisée par du personnel qualifié conformément à la norme IEC 60974-4.

5.1 MAINTENANCE GÉNÉRATEUR

En cas de maintenance à l'intérieur de l'appareil, veiller à ce que l'interrupteur **P** soit sur « O » et que le câble d'alimentation ne soit pas branché sur le secteur.

De plus, il est nécessaire de nettoyer périodiquement l'intérieur de l'appareil à l'air comprimé pour retirer la poussière métallique qui s'est accumulée.

5.2 PRÉCAUTIONS À PRENDRE APRÈS UNE INTERVENTION DE RÉPARATION.

Après avoir effectué une réparation, il faut veiller à commander un nouveau câblage de manière à ce qu'il y ait une parfaite isolation entre les côtés primaire et secondaire de la machine.

Ne pas laisser les fils entrer en contact avec les pièces en mouvement ou avec celles qui chauffent pendant le fonctionnement.

Remonter toutes les colliers comme sur l'équipement d'origine de sorte qu'aucune connexion ne puisse se faire entre le conducteur primaire et le conducteur secondaire si un conducteur se casse ou se déconnecte.

Remonter également les vis et les rondelles dentelées comme sur l'appareil original.

MANUAL DE INSTRUCCIONES PARA SOLDADORA DE ARCO

IMPORTANTE: ANTES DE LA PUESTA EN FUNCIONAMIENTO DEL APARATO, LEER EL CONTENIDO DE ESTE MANUAL Y CONSERVARLO, DURANTE TODA LA VIDA OPERATIVA, EN UN SITIO CONOCIDO POR LOS INTERESADOS. ESTE APARATO DEBERÁ SER UTILIZADO EXCLUSIVAMENTE PARA OPERACIONES DE SOLDADURA.

1 PRECAUCIONES DE SEGURIDAD



LA SOLDADURA Y EL CORTE DE ARCO PUEDEN SER NOCIVOS PARA USTEDES Y PARA LOS DEMÁS, por lo que el utilizador deberá ser informado de los riesgos, resumidos a continuación, que derivan de las operaciones de soldadura. Para informaciones más detalladas, pedir el manual cod.3.300.758

RUIDO



Este aparato de por sí no produce ruidos superiores a los 80dB. El procedimiento de corte plasma/soldadura podría producir niveles de ruido superiores a tal límite; por consiguiente, los utilizadores deberán poner en practica las precauciones previstas por la ley.

CAMPOS ELECTROMAGNÉTICOS- Pueden ser dañosos.

• La corriente eléctrica que atraviesa cualquier conductor produce campos electromagnéticos(EMF). La corriente de soldadura o de corte genera campos electromagnéticos alrededor de los cables y generadores.

• Los campos magnéticos derivados de corrientes elevadas pueden incidir en el funcionamiento del pacemaker. Los portadores de aparatos electrónicos vitales (pacemakers) deben consultar al médico antes de aproximarse a la zona de operaciones de soldadura al arco, de corte, desbaste o soldadura por puntos.

• La exposición a los campos electromagnéticos de la soldadura o del corte podrían tener efectos desconocidos sobre la salud.

Cada operador, para reducir los riesgos derivados de la exposición a los campos electromagnéticos, tiene que atenerse a los siguientes procedimientos:

- Colocar el cable de masa y de la pinza portaelectrodo o de la antorcha de manera que permanezcan flanqueados. Si posible, fijarlos junto con cinta adhesiva.
- No envolver los cables de masa y de la pinza portaelectrodo o de la antorcha alrededor del cuerpo.
- Nunca permanecer entre el cable de masa y el de la pinza portaelectrodo o de la antorcha. Si el cable de masa se encuentra a la derecha del operador también el de la pinza portaelectrodo o de la antorcha tienen que quedar al mismo lado.
- Conectar el cable de masa a la pieza en tratamiento lo más cerca posible a la zona de soldadura o de corte.
- No trabajar cerca del generador.

EXPLOSIONES



• No soldar en proximidad de recipientes a presión o en presencia de polvo, gas o vapores explosivos. Manejar con cuidado las bombonas y los reguladores de presión utilizados en las operaciones de soldadura.

COMPATIBILIDAD ELECTROMAGNÉTICA

Este aparato se ha construido de conformidad a las indicaciones contenidas en la norma armonizada IEC 60974-10 (Cl. A) **y se deberá usar solo de forma profesional en un ambiente industrial. En efecto, podrían presentarse potenciales dificultades en el asegurar la compatibilidad electromagnética en un ambiente diferente del industrial.**



RECOGIDA Y GESTIÓN DE LOS RESIDUOS DE APARATOS ELÉCTRICOS Y ELECTRÓNICOS

¡No está permitido eliminar los aparatos eléctricos junto con los residuos sólidos urbanos! Según lo establecido por la Directiva Europea 2002/96/CE sobre residuos de aparatos eléctricos y electrónicos y su aplicación en el ámbito de la legislación nacional, los aparatos eléctricos que han concluido su vida útil deben ser recogidos por separado y entregados a una instalación de reciclado ecocompatible. En calidad de propietario de los aparatos, usted deberá solicitar a nuestro representante local las informaciones sobre los sistemas aprobados de recogida de estos residuos. ¡Aplicando lo establecido por esta Directiva Europea se contribuye a mejorar la situación ambiental y salvaguardar la salud humana!

EN EL CASO DE MAL FUNCIONAMIENTO, PEDIR LA ASISTENCIA DE PERSONAL CUALIFICADO.

1.1 CHAPA DAS ADVERTÊNCIAS

O texto numerado abaixo corresponde às casas numeradas da chapa.



- B. Os rolos de tracção do fio podem ferir as mãos.
- C. O fio de soldadura e o grupo de tracção do fio estão sob tensão durante a soldadura. Mantenha as mãos e os objectos metálicos afastados dos mesmos.
- 1. Os choques eléctricos provocados pelo eléctrodo de soldadura ou pelo cabo podem ser mortais. Proteja-se devidamente contra o perigo de choques eléctricos.
 - 1.1 Use luvas isolantes. Não toque no eléctrodo com as mãos nuas. Não use luvas húmidas ou estragadas.
 - 1.2 Certifique-se de estar isolado da peça a soldar e do chão
 - 1.3 Desligue a ficha do cabo de alimentação antes de trabalhar na máquina.
- 2. Poderá ser nocivo para a saúde inalar as exalações produzidas pela soldadura.
 - 2.1 Mantenha a cabeça afastada das exalações.
 - 2.2 Utilize um equipamento de ventilação forçada ou de exaustão local para eliminar as exalações.
 - 2.3 Utilize uma ventoinha de aspiração para eliminar as exalações.
- 3. As faíscas provocadas pela soldadura podem provocar explosões ou incêndios.
 - 3.1 Mantenha os materiais inflamáveis afastados da área de soldadura.
 - 3.2 As faíscas provocadas pela soldadura podem provocar incêndios. Mantenha um extintor nas proximidades e faça com que esteja uma pessoa pronta para o utilizar.
 - 3.3 Nunca solde recipientes fechados.
- 4. Os raios do arco podem queimar os olhos e a pele.
 - 4.1 Use capacete e óculos de segurança. Utilize protecções adequadas das orelhas e camisas com o colarinho abotoado. Utilize máscaras com capacete, com filtros de graduação correcta. Use uma protecção completa para o corpo.
- 5. Leia as instruções antes de utilizar a máquina ou de efectuar qualquer operação na mesma.
- 6. Não retire nem cubra as etiquetas de advertência

- TIG. Adapto para soldadura TIG.
- U0. Tensión en vacío secundaria
- X. Factor de servicio porcentaje. % de 10 minutos en los que la soldadora puede trabajar a una determinada corriente sin causar recalentamientos.
- I2. Corriente de soldadura
- U2. Tensión secundaria con corriente I2
- U1. Tensión nominal de alimentación
- 3~ 50/60Hz Alimentación trifásica 50 o 60 Hz
- I1 max. Es el máximo valor de la corriente absorbida.
- I1 ef. Es el máximo valor de la corriente efectiva absorbida considerando el factor de servicio.
- IP23S Grado de protección de la carcasa. Grado **3** como segunda cifra significa que este aparato puede ser almacenado, pero no es previsto para trabajar en el exterior bajo precipitaciones, si no está protegido.
- S** Idoneidad a ambientes con riesgo aumentado.

NOTAS:

- 1- El aparato además se ha proyectado para trabajar en ambientes con grado de contaminación 3. (Ver IEC 60664).
- 2- Este equipo cumple con lo establecido por la IEC 61000-3-12, siempre que la impedancia máxima ZMAX admitida por el sistema sea inferior o igual a 0,137 (Art. 514) y 0,081 (Art. 519) en el punto de interfaz entre sistema del usuario y sistema público. Es responsabilidad del instalador o del usuario garantizar, consultando eventualmente al operador de la red de distribución, que el equipo sea conectado a una alimentación con impedancia máxima de sistema admitida ZMAX inferior o igual a 0,137 (Art. 514) y 0,081 (Art. 519).

2.3 DESCRIPCIÓN DE LOS DISPOSITIVOS DE PROTECCIÓN

2.3.1 Protección térmica

Este aparato está protegido por un termostato. Cuando interviene el termostato la máquina deja de suministrar corriente pero el ventilador sigue funcionando. La intervención viene señalada por el encendido del led amarillo (B). No apagar la soldadora hasta que el led no se haya apagado.

3 INSTALACIÓN

La instalación de la máquina deberá ser efectuada por personal experto. Todas las conexiones deberán ser conformes con las normas vigentes y en el pleno respeto de la ley de prevención de accidentes (CEI 26-23 / IEC-TS 62081).

3.1. INSTALACIÓN

Controlar que la tensión de alimentación corresponda a la tensión indicada en la placa de las características técnicas de la soldadora.

Conectar un enchufe de calibre adecuado al cable de alimentación asegurándose de que el conductor amarillo/verde esté conectado al enchufe de tierra.

El calibre del interruptor magnetotérmico o de los fusi-

2 DESCRIPCIONES GENERALES

2.1 ESPECIFICACIONES


Esta soldadora es un generador de corriente continua constante realizada con tecnología INVERTER, proyectada para soldar los electrodos revestidos (con exclusión del tipo celulósico) y con procedimiento TIG con encendido por contacto y con alta frecuencia.
NO DEBERÁ SER USADA PARA DESCONGELAR LOS TUBOS.

2.2 EXPLICACIÓN DE LOS DATOS TÉCNICOS CITADOS EN LA PLACA DE CARACTERÍSTICAS DE LA MÁQUINA.

Este aparato ha sido fabricado en conformidad con las siguientes normas: IEC 60974.1 - IEC 60974.10 Cl. A - IEC 61000-3-11 - IEC 61000-3-12 (ver Nota 2).

N°. Número de matrícula que se citará en todas las cuestiones relacionadas con la soldadora.

 Convertidor estático de frecuencia trifásica transformador-rectificador.

 Característica descendiente.

MMA Adapto para soldadura con electrodos revestidos.

bles, en serie con la alimentación, deberá ser igual a la corriente I1 absorbida por la máquina.

3.2 DESCRIPCIÓN DEL APARATO

A) Empuñadura de regulación



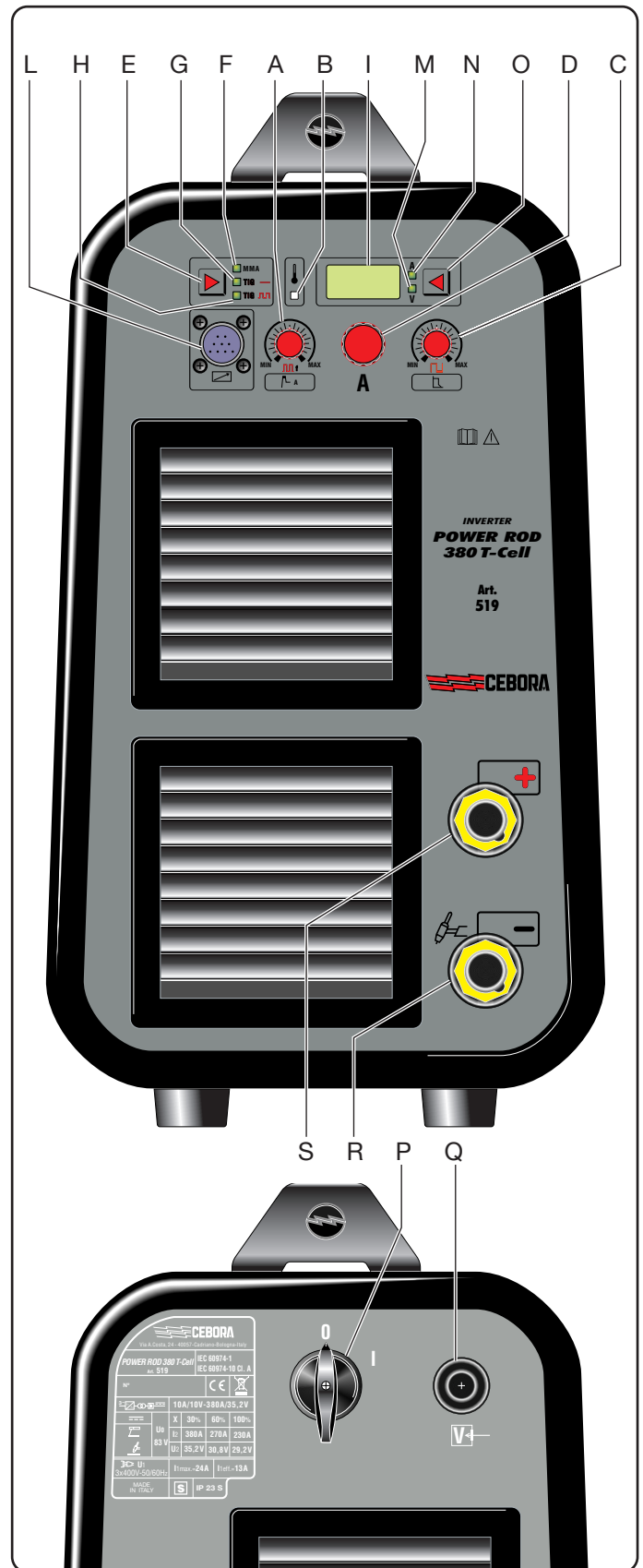
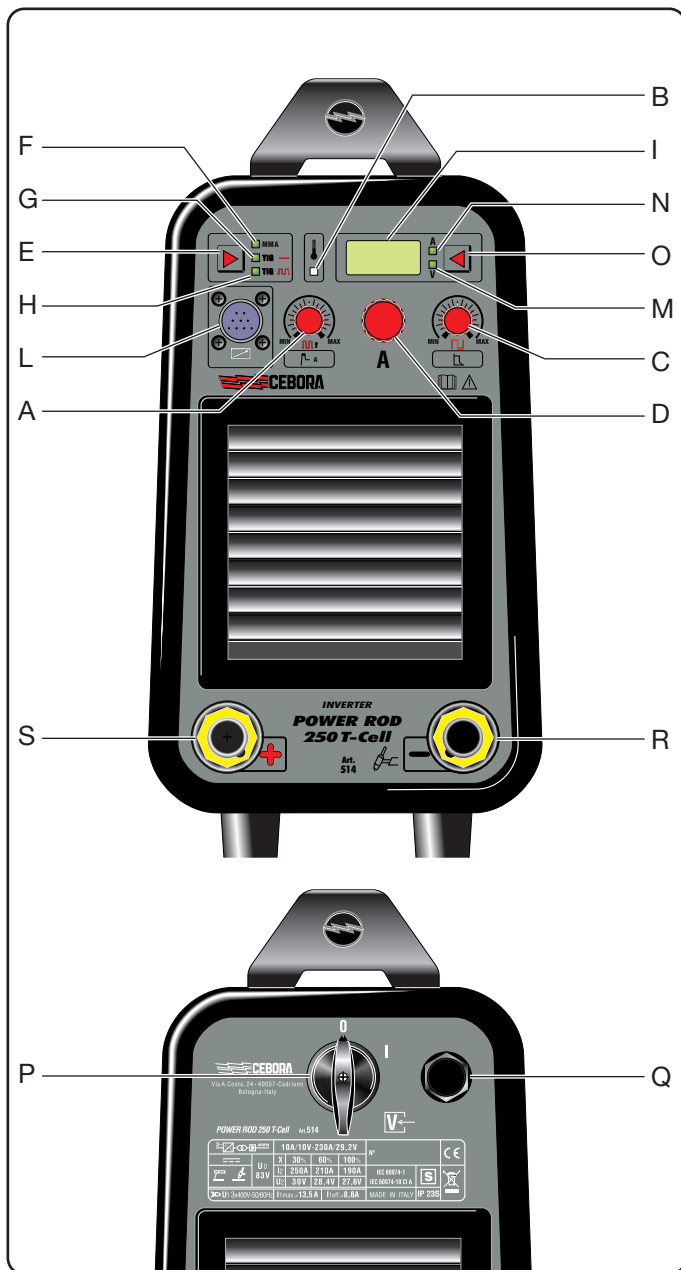
En soldadura **MMA** regula el tiempo, expresado en centésimos de segundo, de la corriente de "hot-start" ; en práctica regula una sobrecorriente que tiene la función de mejorar los encendidos. En soldadura **TIG continuo** no ejecuta ninguna regulación.

En soldadura **TIG pulsado** regula la frecuencia de pulsación en Hz .

En los procesos de soldadura en los que la empuñadura es activa, el valor de su regulación viene visualizado por el display **I**. Pasados dos segundos desde la última regulación el display recuperará la visualización de la dimensión precedentemente elegida con el selector **O**.


B) Led termostato

(ver 2.3.1. Protección térmica).




C) Empuñadura de regulación



En soldadura **MMA** regula el porcentaje de la corriente de "arc-force" ; en práctica regula una corriente que determina la transferencia del electrodo.

En soldadura **TIG continuo** no ejecuta ninguna regulación.

En soldadura **TIG pulsado** regula la corriente de base en Amperios .

En los procesos de soldadura en los que la empuñadura es activa, el valor de su regulación viene visualizado por el display **I**. Pasados dos segundos desde la última regulación el display recuperará la visualización de la dimensión precedentemente elegida con el selector **O**.

D) Empuñadura de regulación de la corriente de soldadura.



Regula la corriente de soldadura tanto en MMA como en TIG continuo.

En soldadura TIG pulsado regula la corriente de pico.

E) Selector de procedimiento.



Pulsando esta tecla se puede elegir el procedimiento de soldadura (**F**, **G** o **H**).

F) Soldadura de electrodos revestidos.



También se pueden fundir electrodos celulósicos (A.W.S. 6010).

G) Soldadura TIG en continuo.



El encendido del arco tiene lugar por corto circuito entre el electrodo y la pieza en tratamiento, la corriente de soldadura está regulada por la empuñadura **D**.

H) Soldadura TIG con pulsación.



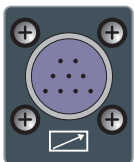
El encendido del arco tiene lugar por corto circuito entre el electrodo y la pieza en tratamiento, la corriente de pico está regulada por la empuñadura **D**, la corriente de base está regulada por la empuñadura **C**, la frecuencia está regulada por la empuñadura **A**.

I) Display.



Visualiza el valor de los Amperios o de los Voltios en relación con lo elegido con el pulsador **O**. Además visualiza las dimensiones reguladas con las empuñaduras **A** y **C**.

L) Conector



Al que se conectan los mandos a distancia.

M) Led



Su encendido indica que el display **I** visualiza la tensión de soldadura. Se activa con el selector **O**.

N) Led



Su encendido indica que el display **I** visualiza la corriente de soldadura. Se activa con el selector **O**.

O) Selector.



Pulsando esta tecla se pueden seleccionar los led **M** y **N**.

P) Interruptor 0/I.

Q) Cable de alimentación.

R) Borne de salida (-).

S) Borne de salida (+).

3.3 SOLDADURA DE ELECTRODOS REVESTIDOS

- Asegurarse de que el interruptor (**P**) esté en la posición 0, a continuación conectar los cables de soldadura respetando la polaridad requerida por el constructor de los electrodos que se utilizarán.

IMPORTANTÍSIMO: Conectar el borne del cable de masa a la pieza por soldar asegurándose de que haga un buen contacto para obtener un correcto funcionamiento del aparato y para evitar caídas de tensión con la pieza por soldar.

- No tocar contemporáneamente la antorcha o la pinza porta electrodo y el borne de masa.

- Encender la máquina mediante el interruptor (**P**).

- Pulsar el selector **E** hasta el encendido del led **F**.

- Regular la corriente en base al diámetro del electrodo, a la posición de soldadura y al tipo de junta por realizar.

- Regular además l'hot-start con la empuñadura **A** (aconsejado 15) y el arc-force con la empuñadura **C** (aconsejado 30 para electrodos básicos).

Terminada la soldadura apagar siempre el aparato y quitar el electrodo de la pinza porta electrodo.

3.4 SOLDADURA TIG

- Esta soldadora es idónea para soldar con procedimiento TIG: el acero inoxidable, el hierro, el cobre.

- Asegurarse de que el interruptor (**P**) esté en posición 0.

- Conectar el conector del cable de masa al polo positivo (+) de la soldadora y el borne a la pieza en el punto más cercano posible a la soldadura.

- Conectar el conector de potencia de la antorcha TIG al polo negativo (-) de la soldadora.

- Conectar el tubo gas a la salida del reductor de presión y conectado a una bombona de ARGÓN.

- Utilizar un electrodo de tungsteno toriado 2% (banda roja).

- No tocar contemporáneamente electrodo y borne de masa.

- Encender la máquina mediante el interruptor (**P**).

- Con el selector **E** programar el tipo de soldadura TIG continuo o pulsado.

- Cebado, por contacto, el arco con un movimiento decidido y rápido.

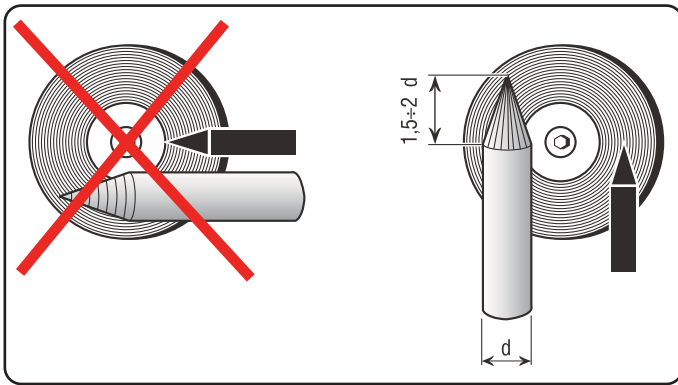
- **Terminada la soldadura hay que acordarse de apagar el aparato y cerrar la válvula de la bombona del gas.**

3.4.1 Preparación del electrodo

Esmerilar la punta del electrodo de forma que presente una estría vertical como se indica en la figura.

- Utilizar una muela abrasiva dura de grano fino y usarla únicamente para perfilar el tungsteno.

- Atención a las partículas metálicas.



4 ACCESORIOS

Esta soldadora se ha previsto para ser utilizada con los siguientes accesorios:

Art 181. Mando a pedal para la regulación de la corriente de soldadura. Dotado de 5m de cable e interruptor ON-OFF.

Art 187+ cable de prolongación art 1192. Para la regulación de la corriente en soldadura por electrodo.

Art 1284.05. Pinza + masa 35mm² para soldadura por electrodo. (Art. 514).

Art 1286.05. Pinza + masa 50mm² para soldadura por electrodo. (Art. 519).

Art 1432. Carro de transporte.

5 MANTENIMIENTO

Cada intervención de mantenimiento debe ser efectuada por personal cualificado según la norma CEI 26-29 (IEC 60974-4).

5.1 MANTENIMIENTO GENERADOR

En caso de mantenimiento en el interior del aparato, asegurarse de que el interruptor **P** esté en posición "O" y que el cable de alimentación no esté conectado a la red.

Periódicamente, además, es necesario limpiar el interior del aparato para eliminar el polvo metálico que se haya acumulado, usando aire comprimido.

5.2 MEDIDAS A TOMAR DESPUÉS DE UNA INTERVENCIÓN DE REPARACIÓN.

Después de haber realizado una reparación, hay que tener cuidado de reordenar el cableado de forma que exista un aislamiento seguro entre el lado primario y el lado secundario de la máquina. Evitar que los hilos puedan entrar en contacto con partes en movimiento o con partes que se recalientan durante el funcionamiento. Volver a montar todas las abrazaderas como estaban en el aparato original para evitar que, si accidentalmente un conductor se rompe o se desconecta, se produzca una conexión entre el primario y el secundario.

Volver además a montar los tornillos con las arandelas dentelladas como en el aparato original.

MANUAL DE INSTRUÇÕES PARA MÁQUINA DE SOLDAR A ARCO

IMPORTANTE: ANTES DE UTILIZAR O APARELHO LER O CONTEÚDO DO PRESENTE MANUAL E CONSERVAR O MESMO DURANTE TODA A VIDA OPERATIVA DO PRODUTO, EM LOCAL DE FÁCIL ACESSO. ESTE APARELHO DEVE SER UTILIZADO EXCLUSIVAMENTE PARA OPERAÇÕES DE SOLDADURA.

1 PRECAUÇÕES DE SEGURANÇA



A SOLDADURA E O CISALHAMENTO A ARCO PODEM SER NOCIVOS ÀS PESSOAS, portanto, o utilizador deve conhecer as precauções contra os riscos, a seguir listados, derivantes das operações de soldadura. Caso forem necessárias outras informações mais pormenorizadas, consultar o manual cod 3.300.758

RUMOR



Este aparelho não produz ruídos que excedem 80dB. O procedimento de cisalhamento plasma/soldadura pode produzir níveis de ruído superiores a este limite; portanto, os utilizadores deverão aplicar as precauções previstas pela lei.

CAMPOS ELECTROMAGNÉTICOS - Podem ser nocivos.



A corrente eléctrica que atravessa qualquer condutor produz campos electromagnéticos (EMF). A corrente de soldadura, ou de corte, gera campos electromagnéticos em redor dos cabos e dos geradores.

Os campos magnéticos derivados de correntes elevadas podem influenciar o funcionamento de pacemakers. Os portadores de aparelhos electrónicos vitais (pacemakers) devem consultar o médico antes de se aproximarem de operações de soldadura por arco, de corte, desbaste ou de soldadura por pontos.

A exposição aos campos electromagnéticos da soldadura, ou do corte, poderá ter efeitos desconhecidos para a saúde. Cada operador, para reduzir os riscos derivados da exposição aos campos electromagnéticos, deve respeitar os seguintes procedimentos:

- Fazer de modo que o cabo de massa e da pinça de suporte do eléctrodo, ou do maçarico, estejam lado a lado. Se possível, fixá-los juntos com fita adesiva.
- Não enrolar os cabos de massa e da pinça de suporte do eléctrodo, ou do maçarico, no próprio corpo.
- Nunca permanecer entre o cabo de massa e o da pinça de suporte do eléctrodo, ou do maçarico. Se o cabo de massa se encontrar do lado direito do operador, também o da pinça de suporte do eléctrodo, ou do maçarico, deverá estar desse mesmo lado.
- Ligar o cabo de massa à peça a trabalhar mais próxima possível da zona de soldadura, ou de corte.
- Não trabalhar junto ao gerador.

EXPLOSÕES



Não soldar nas proximidades de recipientes à pressão ou na presença de pós, gases ou vapores explosivos. Manejar com cuidado as bombas e os reguladores de pressão utilizados nas operações de soldadura.

COMPATIBILIDADE ELECTROMAGNÉTICA

Este aparelho foi construído conforme as indicações contidas na norma IEC 60974-10 (Cl. A) e **deve ser usado somente para fins profissionais em ambiente industrial. De facto, podem verificar-se algumas dificuldades de compatibilidade electromagnética num ambiente diferente daquele industrial.**



ELIMINAÇÃO DE APARELHAGENS ELÉCTRICAS E ELECTRÓNICAS

Não eliminar as aparelhagens eléctricas juntamente ao lixo normal! De acordo com a Directiva Europeia 2002/96/CE sobre os lixos de aparelhagens eléctricas e electrónicas e respectiva execução no âmbito da legislação nacional, as aparelhagens eléctricas que tenham terminado a sua vida útil devem ser separadas e entregues a um empresa de reciclagem eco-compatível. Na qualidade de proprietário das aparelhagens, deverá informar-se junto do nosso representante no local sobre os sistemas de recolha diferenciada aprovados. Dando aplicação desta Directiva Europeia, melhorará a situação ambiental e a saúde humana!

EM CASO DE MAU FUNCIONAMENTO SOLICITAR A ASSISTÊNCIA DE PESSOAS QUALIFICADAS.

1.1 CHAPA DAS ADVERTÊNCIAS

O texto numerado abaixo corresponde às casas numeradas da chapa.

- B. Os rolos de tracção do fio podem ferir as mãos.
- C. O fio de soldadura e o grupo de tracção do fio estão sob tensão durante a soldadura. Mantenha as mãos e os objectos metálicos afastados dos mesmos.



1. Os choques eléctricos provocados pelo eléctrodo de soldadura ou pelo cabo podem ser mortais. Proteja-se devidamente contra o perigo de choques eléctricos.
- 1.1 Use luvas isolantes. Não toque no eléctrodo com as mãos nuas. Não use luvas húmidas ou estragadas.
- 1.2 Certifique-se de estar isolado da peça a soldar e do chão
- 1.3 Desligue a ficha do cabo de alimentação antes de trabalhar na máquina.
2. Poderá ser nocivo para a saúde inalar as exalações produzidas pela soldadura.
- 2.1 Mantenha a cabeça afastada das exalações.
- 2.2 Utilize um equipamento de ventilação forçada ou de exaustão local para eliminar as exalações.
- 2.3 Utilize uma ventoinha de aspiração para eliminar as exalações.
3. As faíscas provocadas pela soldadura podem provocar explosões ou incêndios.
- 3.1 Mantenha os materiais inflamáveis afastados da área de soldadura.
- 3.2 As faíscas provocadas pela soldadura podem provocar incêndios. Mantenha um extintor nas proximidades e faça com que esteja uma pessoa pronta para o utilizar.
- 3.3 Nunca solde recipientes fechados.
4. Os raios do arco podem queimar os olhos e a pele.
- 4.1 Use capacete e óculos de segurança. Utilize protecções adequadas das orelhas e camisas com o colarinho abotoado. Utilize máscaras com capacete, com filtros de gradação correcta. Use uma protecção completa para o corpo.
5. Leia as instruções antes de utilizar a máquina ou de efectuar qualquer operação na mesma.
6. Não retire nem cubra as etiquetas de advertência

2 DESCRIÇÕES GERAIS


2.1 ESPECIFICAÇÕES

Esta soldadora é um gerador de corrente contínua constante realizada com tecnologia INVERTER, concebida para soldar os eléctrodos revestidos (com exclusão do tipo celulósico) e com procedimento TIG com acendimento por contacto e com alta-frequência.
NÃO DEVE SER USADA PARA DESCONGELAR TUBOS.

2.2 EXPLICAÇÃO DOS DADOS TÉCNICOS INDICADOS NA PLACA DE IDENTIFICAÇÃO DA MÁQUINA.

O aparelho é construído de acordo com as seguintes normas: IEC 60974.1 - IEC 60974.10 Cl. A - IEC 61000-3-11 - IEC 61000-3-12 (ver a nota 2)

N.º Número de série a mencionar sempre em qualquer questão relativa à soldadora.

 Conversor estático de frequência trifásica transformador-rectificador.

 Característica descendente.

MMA Adequado para soldadura com eléctrodos revestidos.

TIG. Adequado para soldadura TIG.

U0. Tensão em vazio secundária

X. Factor de serviço percentual. % de 10 minutos nos quais a soldadora pode trabalhar a uma determinada corrente sem provocar sobreaquecimentos.

I2. Corrente de soldadura

U2. Tensão secundária com corrente I2

U1. Tensão nominal de alimentação

3~ 50/60Hz Alimentação trifásica 50 ou 60 Hz

I1 máx. É o valor máximo da corrente consumida.

I1 efect. É o valor máximo da corrente efectiva consumida considerando o factor de serviço.

IP23 S Grau de protecção da carcaça.

Grau **3** como segundo algarismo significa que este aparelho pode ser armazenado, mas não utilizado no exterior durante tempo de chuva, a não ser se devidamente protegido.

S Idoneidade para ambientes com risco acrescido.

NOTAS:

1- O aparelho também foi projectado para trabalhar em ambientes com grau de poluição 3. (Ver IEC 60664).

2- Este equipamento está em conformidade com a norma IEC 61000-3-12 na condição que a impedância máxima ZMAX admitida da instalação eléctrica seja inferior ou igual a 0,137 (Art. 514) e 0,081 (Art. 519) no ponto de interligação entre a instalação eléctrica do utilizador e a pública. É da responsabilidade do instalador, ou do utilizador do equipamento, garantir, eventualmente consultando o operador da rede de distribuição, que o equipamento seja ligado a uma alimentação com uma impedância máxima de sistema admitida ZMAX inferior ou igual a 0,137 (Art. 514) e 0,081 (Art. 519).

2.3 DESCRIÇÃO DAS PROTECÇÕES

2.3.1 Protecção térmica

Este aparelho está protegido por um termóstato. Quando o termóstato intervém, a máquina deixa de emitir corrente mas o ventilador continua a funcionar. A intervenção é assinalada pelo acendimento do led amarelo **(B)**. Não desligar a máquina de soldar enquanto o led não se tiver apagado.

3 INSTALAÇÃO

A instalação da máquina deve ser efectuada por pessoal especializado. Todas as ligações devem ser executadas em conformidade com as normas em vigor e respeitando a lei no que respeita à prevenção de acidentes (CEI 26-23 / IEC-TS 62081)

3.1. PREPARAÇÃO PARA O FUNCIONAMENTO


Verificar se a tensão de alimentação corresponde à indicada na chapa dos dados técnicos da máquina de soldar. Ligar uma ficha de capacidade adequada ao cabo de alimentação certificando-se que o condutor amarelo/verde esteja ligado ao borne de ligação à terra.

A capacidade do interruptor magnetotérmico ou dos fusíveis, em série com a alimentação, deve ser igual à corrente I1 consumida pela máquina.


3.2 DESCRIÇÃO DO APARELHO

A) Manípulo de regulação



Em soldadura **MMA** regula o tempo, indicado em centésimos de segundo, da corrente de "hot-start" ; na prática regula uma sobrecarga de corrente que tem a função de melhorar o acendimento. Em soldadura **TIG**

contínuo não executa nenhuma regulação.

Em soldadura **TIG pulsante** regula a frequência de pulsação em Hz  .


Nos trabalhos de soldadura em que o manípulo está activo, o valor da sua regulação é visualizada pelo visor **I**. Após dois segundos desde a última regulação, o visor retomará a visualização da grandeza escolhida anteriormente com o selector **O**.

B) Led do termóstato


 (consultar 2.3.1. Protecção térmica).

C) Manípulo de regulação

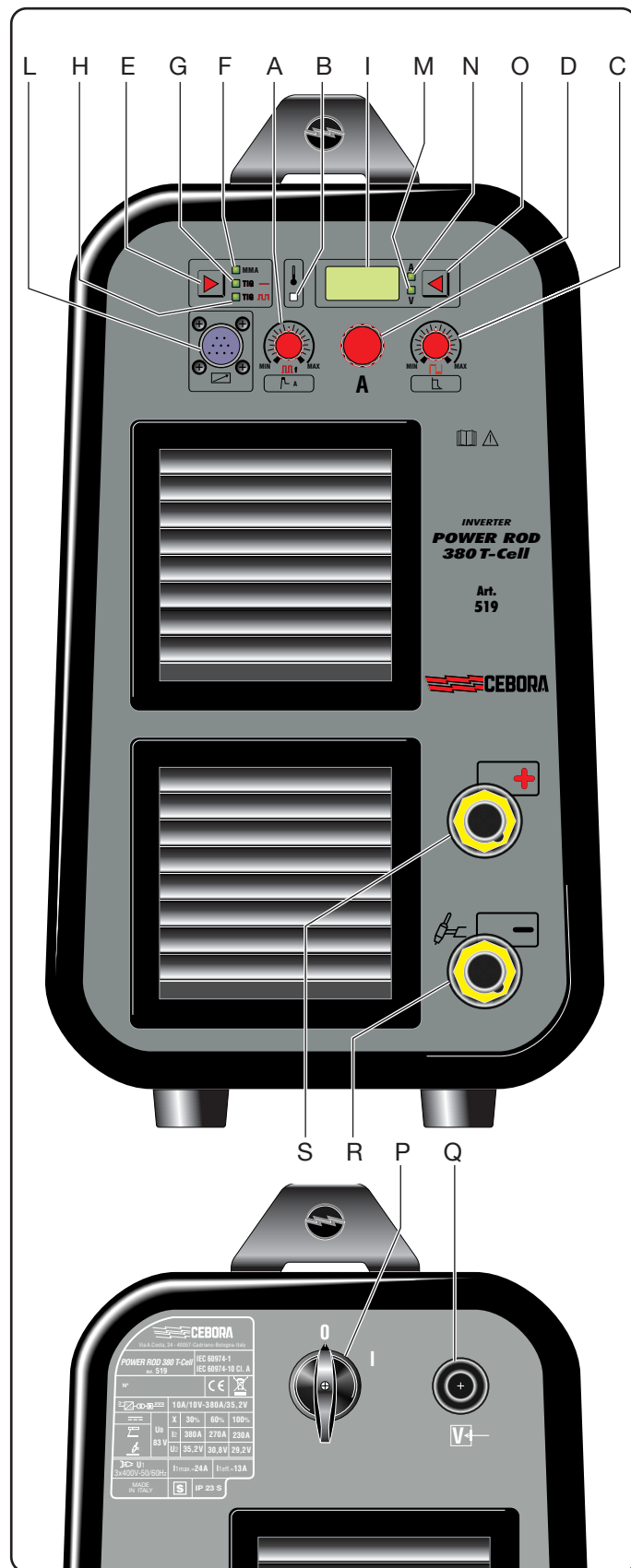
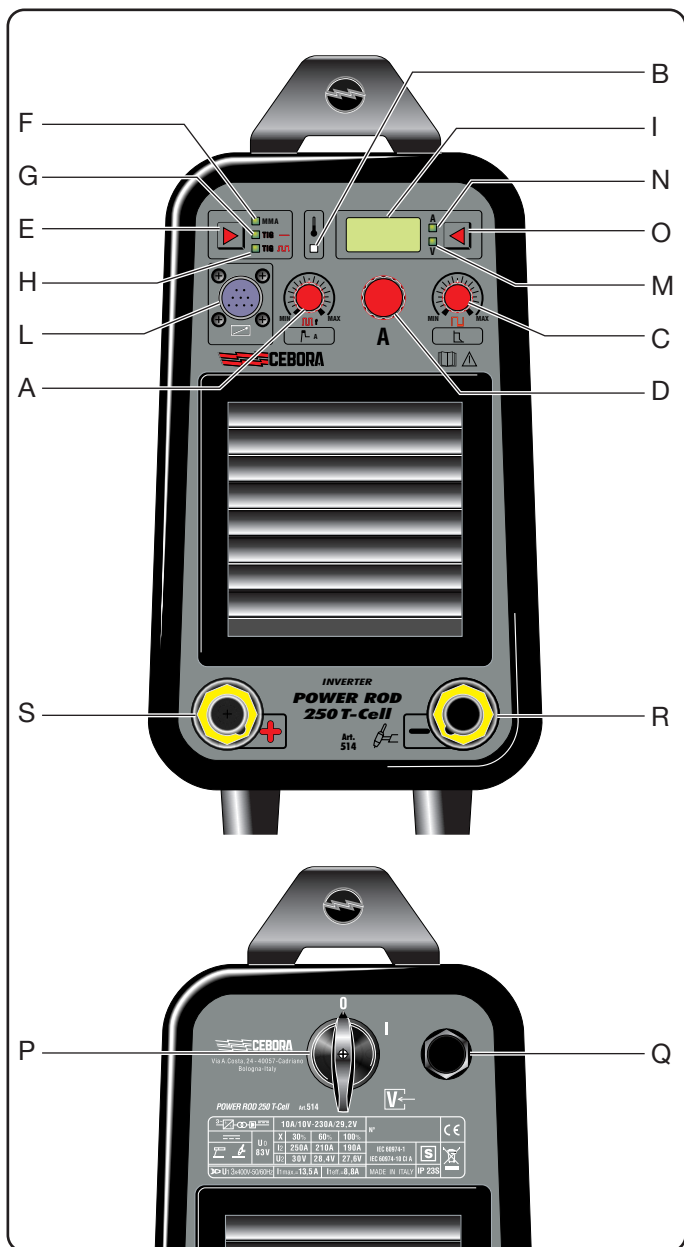


Em soldadura **MMA** regula a percentagem da corrente de “arc-force”  ; na prática regula uma corrente que determina a transferência do eléctrodo.

Em soldadura **TIG contínuo** não efectua nenhuma regulação.

Em soldadura **TIG pulsante** regula a corrente de base em Amperes  .

Nos trabalhos de soldadura em que o manípulo está activo, o valor da sua regulação é visualizada pelo visor **I**. Após dois segundos desde a última regulação, o visor retomará a visualização da grandeza escolhida anteriormente com o selector **O**.



D) Manípulo de regulação da corrente de soldadura.



Regula a corrente de soldadura quer em MMA quer em TIG contínuo. Em soldadura TIG pulsante regula a corrente de pico.

E) Selector de procedimento.



Carregando neste botão é possível escolher o procedimento de soldadura (F, G ou H).

F) Soldadura de eléctrodos revestidos.



Também os eléctrodos celulósicos podem ser fundidos (A.W.S. 6010).

G) Soldadura TIG em contínuo.



O acendimento do arco dá-se por curto-circuito entre o eléctrodo e a peça a trabalhar, a corrente de soldadura é regulada pelo manípulo D.

H) Soldadura TIG com pulsação.



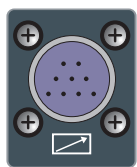
O acendimento do arco dá-se por curto-circuito entre o eléctrodo e a peça em elaboração, a corrente de pico é regulada pelo manípulo D, a corrente de base é regulada pelo manípulo C, a frequência é regulada pelo manípulo A.

I) Visor.



Visualiza o valor dos Amperes ou dos Volts em relação à escolhas efectuadas com o botão O. Também visualiza as grandezas reguladas com os manípulos A e C.

L) Conector



Ao qual se ligam os comandos à distância

M) Led



O seu acendimento indica que o visor I mostra a tensão de soldadura. Activa-se com o selector O.

N) Led



O seu acendimento indica que o visor I mostra a corrente de soldadura. Activa-se com o selector O.

O) Selector.



Carregando neste botão é possível seleccionar os leds M e N.

P) Interruptor 0/I.

Q) Cabo de alimentação.

R) Borne de saída (-).

S) Borne de saída (+).

3.3 SOLDADURA DE ELÉCTRODOS REVESTIDOS

• Certificar-se que o interruptor (P) esteja na posição 0, depois ligar os cabos de soldadura respeitando a polaridade indicada pelo fabricante dos eléctrodos que irá utilizar.

IMPORTANTÍSSIMO: Ligar o borne do cabo de massa à peça a soldar certificando-se que faça um bom contacto

para se obter o correcto funcionamento do aparelho e para evitar quedas de tensão com a peça a soldar.

• Não tocar ao mesmo tempo na tocha ou na pinça do eléctrodo e no borne de massa.

• Acender a máquina no interruptor (P).

• Carregar no selector E até se acender o led F.

• Regular a corrente em função do diâmetro do eléctrodo, da posição de soldadura e do tipo de junta a executar.

• Regular também o hot-start no manípulo A (aconselhado 15) e o arc-force com o manípulo C (aconselhado 30 para eléctrodos alcalinos).

Terminada a soldadura desligar sempre o aparelho e retirar o eléctrodo da respectiva pinça.

3.4 SOLDADURA TIG

• Esta máquina de soldar é adequada para soldar com o procedimento TIG: aço inoxidável, ferro e cobre.

• Certificar-se que o interruptor (P) esteja na posição 0.

• Ligar o conector do cabo de massa ao pólo positivo (+) da máquina de soldar e o borne à peça no ponto o mais próximo possível da soldadura.

• Ligar o conector de potência da tocha TIG ao pólo negativo (-) da máquina de soldar.

• Ligar o tubo do gás à saída do redutor de pressão ligado a uma botija de ARGON.

• Utilizar um eléctrodo de tungsténio toriado a 2% (faixa vermelha).

• Não tocar ao mesmo tempo no eléctrodo e no borne de massa.

• Acender a máquina no interruptor (P).

• No selector E programar o tipo de soldadura TIG contínuo ou pulsante.

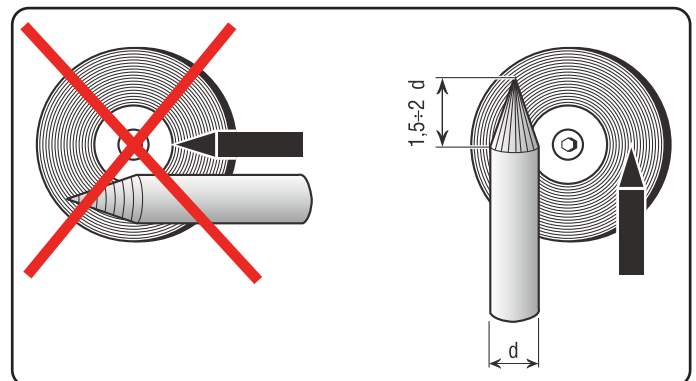
• Acender, por contacto, o arco com um movimento decidido e rápido.

• **Terminada a soldadura recordar-se de apagar o aparelho e fechar a válvula da botija do gás.**

3.4.1 Preparação do eléctrodo

Esmerilar a ponta do eléctrodo de modo que apresente riscos verticais, como indicado na figura.

• Utilizar um disco abrasivo duro com grão fino e usá-lo unicamente para moldar o tungsténio.



• Atenção às partículas metálicas.

4 ACESSÓRIOS.

Esta máquina de soldar está prevista para ser utilizada com os seguintes acessórios:

Art.º 181. Comando por pedal para a regulação da corrente de soldadura. Equipado com 5 m de cabo e interruptor ON-OFF.

Art.º 187+ extensão, art.º 1192. Para a regulação da corrente em soldadura com eléctrodo.

Art.º 1284.05. Pinça + massa 35 mm² para soldadura com eléctrodo. (Art.º 514).

Art.º 1286.05. Pinça + massa 50mm² para soldadura com eléctrodo. (Art.º 519).

Art.º 1432. Carro de transporte.

5 MANUTENÇÃO

Cada trabalho de manutenção deve ser executado por pessoal qualificado respeitando a norma CEI 26-29 (IEC 60974-4).

5.1 MANUTENÇÃO DO GERADOR

Em caso de manutenção no interior do aparelho, certifique-se que o interruptor **P** esteja na posição "O" e que o cabo de alimentação esteja desligado da rede eléctrica.

Também é necessário limpar periodicamente o pó metálico acumulado no interior do aparelho utilizando ar comprimido.

5.2 CUIDADOS APÓS UM TRABALHO DE REPARAÇÃO.



Depois de ter executado uma reparação, prestar atenção em reordenar a cablagem de modo que haja um isolamento seguro entre o lado primário e o lado secundário da máquina. Evite que os fios possam entrar em contacto com partes em movimento ou partes que aqueçam durante o funcionamento. Montar novamente todas as braçadeiras como no aparelho original, de modo a evitar que, se um condutor se parte ou desliga acidentalmente, possa haver uma ligação entre o primário e o secundário.

Montar também os parafusos com as anilhas dentadas como no aparelho original.

KÄYTTÖOPAS KAARIHITSAUSLAITTEELLE

TÄRKEÄÄ: LUE TÄSSÄ KÄYTTÖOPPAASSA ANNETUT OHJEET HUOLELLISESTI ENNEN KAARIHITSAUSLAITTEEN KÄYTTÖÖNOTTOA. SÄILYTÄ KÄYTTÖOPAS KAIKKIEN LAITTEEN KÄYTTÄJIEN TUNTEMASSA PAIKASSA LAITTEEN KOKO KÄYTTÖIÄN AJAN. TÄTÄ LAITETTA SAA KÄYTTÄÄ AINOASTAAN HITSAUSTOIMENPITEISIIN.

1 TURVAOHJEET

  **HITSAUS JA VALOKAARILEIKKAUS VOI AIHEUTTAA VAARATILANTEITA ITSELLESI TAI MUILLE**

TYÖALUEELLA OLEVILLE HENKILÖILLE. Koneen käyttäjän tulee sen vuoksi tutustua huolellisesti hitsauksessa noudatettaviin turvaohjeisiin ennen koneen käyttöä. Ohessa yhteenveto turvaohjeista. Täydelliset turvaohjeet on erikseen tilattavissa. Turvaohjeiden tilausnumero on 3.300.758.

MELU



Tämän koneen melutaso ei ylitä 80 dB. Hitsauksen tai plasmaleikkauksen aikainen melu saattaa kuitenkin ylittää tämän tason, mistä syystä syntyvän melun osalta on huomioitava voimassa olevat työsuojelumääräykset.

SÄHKÖ- JA MAGNEETTIKENTÄT voivat olla vaarallisia.



- Aina kun sähkö kulkee johtimen läpi muodostuu johtimen ympärille paikallinen sähkö- ja magneettikenttä EMF. Hitsaus- / leikkauvirta synnyttää EMF -kentän kaapelien ja virtalähteen ympärille.

- Korkean virran aiheuttamat magneettikentät saattavat aiheuttaa häiriöitä sydämentahdistimen toimintaan. Elintoimintoja ylläpitävien laitteiden (sydämentahdistin) käyttäjien tulee ottaa yhteyttä lääkäriin ennen hitsauskoneen käyttöä (kaarihitsaus, leikkaus, kaiverrus tai pistehitsaus).
- Kaari-hitsauksessa / leikkauksessa syntyvät EMF-kentät voivat myös aiheuttaa muitakin vielä tuntemattomia terveyshaittoja. Kaikkien em. laitteiden käyttäjien tulee noudattaa seuraavia ohjeita minimoidakseen hitsauksessa / leikkauksessa syntyvien EMF-kenttien aiheuttamat terveysriskit:
 - Suuntaa elektrodin / hitsauspoltinkaapeli ja maakaapeli niin, että ne kulkevat rinnakkain ja varmista jos mahdollista kiinnittämällä ne toisiinsa teipillä.
 - Älä koskaan kierrä elektrodi- / hitsauskaapeleita kehosi ympärille.
 - Älä koskaan asetu niin, että kehosi on elektrodi- / hitsauskaapelin ja maakaapelin välissä. Jos elektrodi- / hitsauskaapeli sijaitsee kehosi oikealla puolella on myös maajohto sijoitettava niin, että se sijaitsee kehosi oikealla puolella.
 - Liitä aina maajohto niin lähelle hitsaus / leikkaus kohtaa kuin mahdollista.
 - Älä työskentele hitsaus / leikkaus -virtalähteen välittömässä läheisyydessä.

RÄJÄHDYKSET



- Älä hitsaa paineistettujen säiliöiden tai räjähdysalttiiden jauheiden, kaasujen tai höyryjen läheisyydessä.
- Käsittele hitsaustoimenpiteiden aikana käytettyjä kaasupulloja sekä paineen säätimiä varovasti.

SÄHKÖMAGNEETTINEN YHTEENSOPIVUUS

Hitsauslaite on valmistettu yhdennetyssä normissa IEC 60974-10 (Cl. A) **annettujen määräysten mukaisesti ja sitä saa käyttää ainoastaan ammattikäyttöön teollisissa tiloissa. Laitteen sähkömagneettista yhteensopivuutta ei voida taata, mikäli sitä käytetään teollisista tiloista poikkeavissa ympäristöissä.**



ELEKTRONIikka JÄTE JA ELEKTRONIikka ROMU

Älä laita käytöstä poistettuja elektroniikkalaitteita normaalin jätteen sekaan

EU:n jätedirektiivin 2002/96/EC mukaan, kansalliset lait huomioiden, on sähkö- ja elektroniikkalaitteet sekä niihin liittyvät välineet, lajiteltava ja toimitettava johonkin hyväksytyyn kierrätyskeskuksen elektroniikkaromun vastaanottopisteeseen. Paikalliselta laite- edustajalta voi tiedustella lähimmän kierrätyskeskuksen vastaanottopisteen sijaintia. Noudattamalla EU direktiiviä parannat ympäristön tilaa ja edistät ihmisten terveyttä.

PYYDÄ AMMATTIHENKILÖIDEN APUA, MIKÄLI LAITTEEN TOIMINNASSA ILMENEE HÄIRIÖITÄ.

1.1 VAROITUSKILPI

Seuraavat numeroidut tekstit vastaavat kilvessä olevia numeroituja kuvia.

- B. Langansyöttörullat saattavat vahingoittaa käsiä.
C. Hitsauslanka ja langansyöttöyksikkö ovat jännitteisiä hitsauksen aikana. Pidä kädet ja metallisineet etäällä niistä.
1. Hitsauspuikon tai kaapelin aiheuttamat sähköiskut ovat hengenvaarallisia. Suojaudu asianmukaisesti sähköiskuvaaralta.



3098559

- 1.1 Käytä eristäviä käsineitä. Älä koske hitsauspuikkoa paljain käsin. Älä käytä kosteita tai vaurioituneita käsineitä.
- 1.2 Eristä itsesi asianmukaisesti hitsattavasta kappaleesta ja maasta.
- 1.3 Irrota pistotulppa ennen kuin suoritat toimenpiteitä laitteeseen.
2. Hitsaussavujen sisäänhengitys saattaa olla terveydelle haitallista.
- 2.1 Pidä pääsi etäällä hitsaussavuista.
- 2.2 Poista savut koneellisen ilmanvaihto- tai poistojärjestelmän avulla.
- 2.3 Poista hitsaussavut imutuulettimen avulla.
3. Hitsauksessa syntyvät kipinät saattavat aiheuttaa räjähdysten tai tulipalon.
- 3.1 Pidä syttyvät materiaalit etäällä hitsausalueelta.
- 3.2 Hitsauksessa syntyvät kipinät saattavat aiheuttaa tulipalon. Pidä palonsammutinta laitteen välittömässä läheisyydessä ja varmista, että paikalla on aina henkilö, joka on valmis käyttämään sitä.
- 3.3 Älä koskaan hitsaa suljettuja astioita.
4. Valokaaren säteet saattavat aiheuttaa palovammoja silmiin ja ihoon.
- 4.1 Käytä kypärää ja suojalaseja. Käytä asianmukaisia kuulosuojaimia ja ylös asti napitettua työpaitaa. Käytä kokonaamaria ja suodatinta, jonka asteluku on asianmukainen. Käytä koko kehon suojausta.
5. Lue ohjeet ennen laitteen käyttöä tai siihen suoritettavia toimenpiteitä.
6. Älä poista tai peitä varoituskilpiä.

2 YLEISKUVAUS



2:1 MÄÄRITELMÄT

Tämä hitsauslaite on vakiovirtaa tuottava virtalähde ja sen toiminta perustuu INVERTTERI tekniikkaan. Laite on suunniteltu TIG-hitsaukseen., joko kosketus tai HF-sytytyksellä sekä puikko-hitsaukseen kaiken tyyppisillä hitsauspuikoilla (paitsi selluloosa puikoilla).

LAITETTA EI SAA KÄYTTÄÄ PUTKIEN SULATUKSEEN.

2.2 KONEKILVEN MERKKIEN SELITYKSET

Laite on valmistettu seuraavien standardien mukaan: IEC 60974.1 - IEC 60974.10 Cl. A - IEC 61000-3-11 - IEC 61000-3-12 (kts. huomautus 2).

- N. Sarjanumero, joka on ilmoitettava aina konetta koskevilla kysymyksissä.
-  3 - vaihe staattinen muuntaja- tasasuuntaaja-taajuusmuuttaja
-  Tasavirta virtalähde
- MMA Soveltuu puikkohitsaukseen.
- TIG Soveltuu TIG-hitsaukseen
- U0. Toisiotyhjälähtöjännite (Peak arvo)
- X. Käyttösuhte prosentteina. Ilmoittaa prosenttia 10 minuutissa, jonka kone toimii annetulla virralla ylikuumenematta.
12. Hitsausvirta
- U2 Toisiojännite hitsausvirralla I2
- U1 Liitäntäjännite.
- I1 max. Suurin sallittu liitäntävirta
- I1 eff. Käyttösuhteen mukainen suurin ottoteho
- IP23S Suojaluokka

Numero 3 toisena lukuna tarkoittaa, että laite soveltuu varastoitavaksi mutta ei käytettäväksi ulkona sateella, ellei sitä ole suojattu asianmukaisesti

S Soveltuu käytettäväksi ympäristössä joissa on kohonnut riski

HUOMAUTUKSIA:

- 1-Laite on suunniteltu saasteluokan 3 mukaisilla alueilla työskentelyyn (kts. IEC 60664).
- 2-Tämä laite on IEC 61000-3-12-standardin mukainen ehdolla, että käyttäjän laitteiston ja julkisen verkon liityntäpisteen sallittu maksimi-impedanssi ZMAX on pienempi tai yhtä suuri kuin 0,137 (Art. 514) - 0,081 (Art. 519). Laitteen asentajan/käyttäjän vastuulla on varmistaa tarvittaessa sähkölaitokselta kysymällä, että laite on liitetty sähköverkkoon, jonka sallittu maksimi-impedanssi ZMAX on pienempi tai yhtä suuri kuin 0,137 (Art. 514) - 0,081 (Art. 519).

2.3. SUOJALAITTEET

2.3.1. LÄMPÖSUOJA

Tämä laite on varustettu lämpösuojaalla joka estää koneen ylikuumenemisen. Lämpösuojan ollessa toiminnassa, koneen tuuletin jatkaa jäähdytystä kunnes koneen lämpötila on laskenut. Kun termostaatti on käynnissä palaa keltainen merkkivalo (B). Älä sammuta konetta ennen kuin merkkivalo on sammunut

3 ASENNUS

Ammattitaitoisen henkilö tulee suorittaa koneen käyttökuntoon asentaminen ja kaikessa tulee noudattaa voimassa olevia turvallisuusmääräyksiä ja -lakeja.(katso CEI 26 – 23/ IEC-TS 62081.)



3.1 KÄYTTÖÖNOTTO

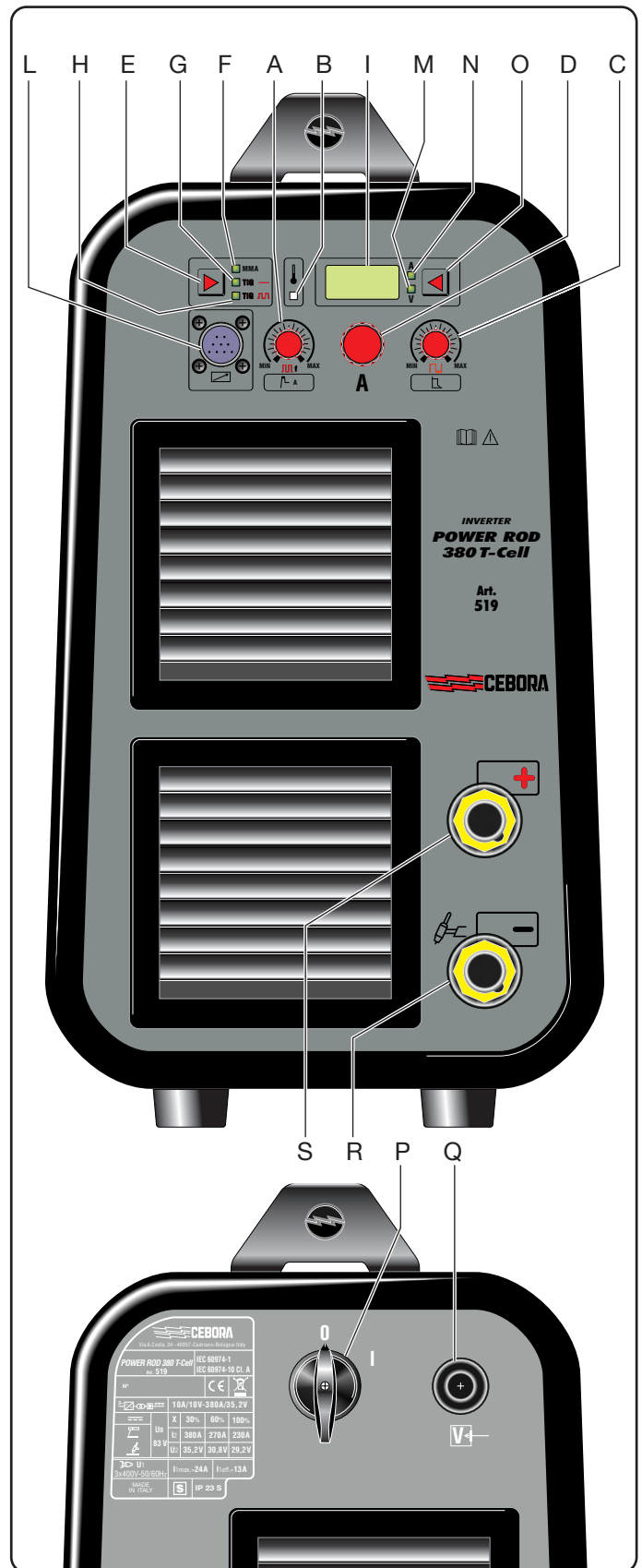
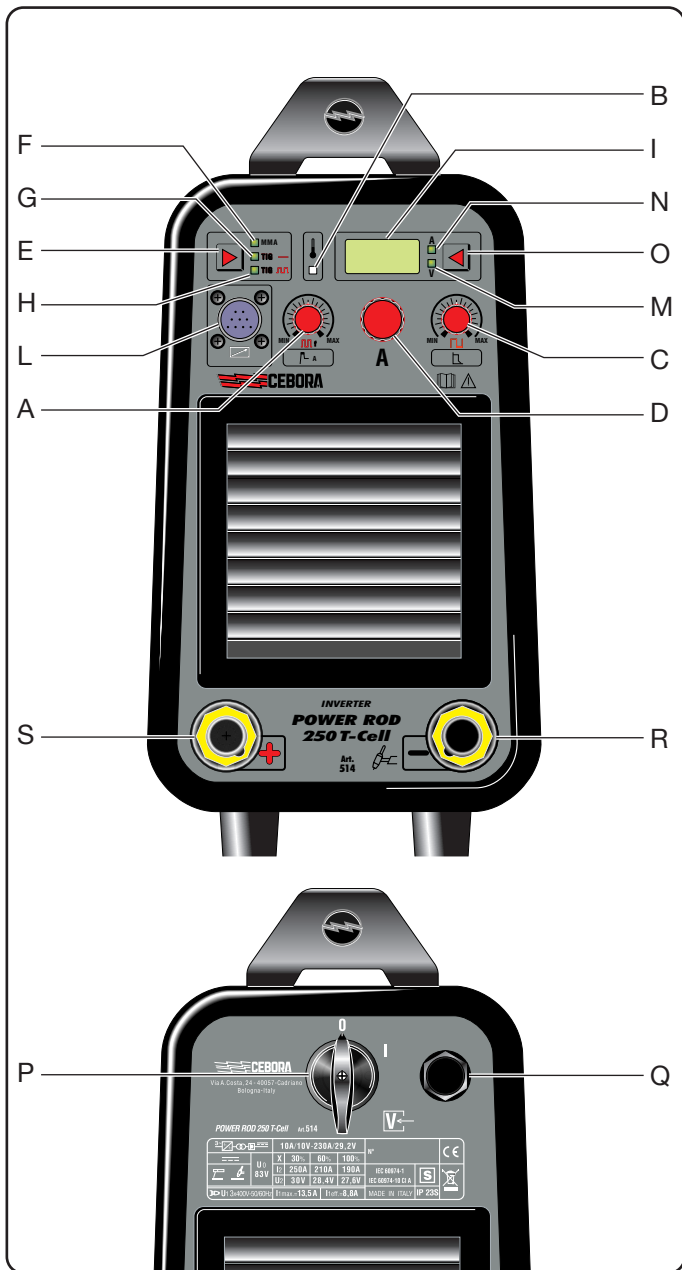
Varmista, että verkkojännite on konekilven mukainen. Liitännässä käytettävän pistotulpan tulee olla suojamaadoitettu ja kapasiteetiltaan riittävän suuri koneen ottotehoon I1 nähden. Keltavihreä suojamaadoitusjohto on kytkettävä pistotulpan suojamaadoitusnapaan. Sulakkeiden tulee olla koneen ottotehon I1 mukaisesti mitoitettuja.

3.2 KONEEN YLEISKUVAUS

A) Säätonuppi



Puikkohitsauksessa säädetään tällä nupilla aloitusvirran " Hot start"  aikaa sadassa sekunneissa; jona aikana kone antaa aloituksessa ylivirtaa jolla helpotetaan valokaaren syttymistä. Tällä säädöllä ei ole vaikutusta jatkuvassa TIG-hitsaustoiminnassa. Pulssi TIG-hitsauksessa säädetään tällä nupilla pulssin taajuutta Hz:nä  . Silloin kun hitsaustoiminnoksi on valittu hitsaustapa jossa tämä säätonuppi on aktiivinen, näkyy säädetyt arvot näyttöllä I. Kahden sekunnin kuluttua säädöstä tulee näyttöön arvo joka on aikaisemmin säädetty nupilla O.



B) Lämpösuojan merkkivalo.

(kts. 2.3.1 Lämpösuoja)



C) Säätönuppi



Puikkohitsauksessa säädetään tällä nupilla valokaaren karheutta " arc.force" ; säätö vaikuttaa lisäksi siirtymiseen. Tällä säädöllä ei ole vaikutusta jatkuvassa TIG-hitsaustoiminnossa.

Pulssi TIG-hitsauksessa tällä nupilla säädetään taukovirtaa . Kun säätönuppi on aktiivisena näkyy näytössä I säädetyt arvot hitsauksen aikana. Kahden sekunnin kuluttua säädöstä tullut näyttöön arvo joka on aikaisemmin säädetty nupilla O.

D) Hitsausvirran säätönuppi



Tällä nupilla säädetään hitsausvirtaa puikko- ja jatkuvassa TIG-hitsauksessa.

Pulssi TIG-hitsauksessa tällä nupilla säädetään huippuvirtaa.

E) Hitsaustavan valinta.



Näppäin (**F**, **G** tai **H**).

F) Puikkohitsaus.



Selluloosiset elektrodit voidaan myös sulattaa (A.W.S. 6010).

G) Jatkuva TIG-hitsaus.



Valokaari sytytetään raapaisemalla tig-elektrodilla hitsattavaa työkappaletta; hitsausvirta säädetään nupilla **D**.

H) Pulssi TIG-hitsaus.



Valokaari sytytetään raapaisemalla tig-elektrodilla hitsattavaa työkappaletta; huippuvirta säädetään nupilla **D** ja taukovirta nupilla **C** sekä hitsausvirran taajuus nupilla **A**.

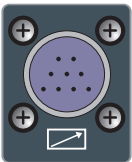
I) Näyttö



Näyttää hitsausvirtaa ampeereina tai kaarijännitettä sen mukaan mikä näyttötila on valittu nupilla **O**.

Lisäksi näyttää arvoja jotka säädetään nupilla **A** ja **C**.

L) Liitin



Liitäntä johon liitetään kaukosäätimen ohjauksivirtaliitin.

M) Merkkivalo



Kun merkkivalo palaa näyttää näyttö **I** kaarijännitettä.

Aktivoidaan valintanäppäimellä **O**.

N) Merkkivalo



Kun merkkivalo palaa näyttää näyttö **I** hitsausvirtaa.

Aktivoidaan valintanäppäimellä **O**.

O) Valintanäppäin



Painamalla tätä näppäintä syttyy joko merkkivalo **M** tai **N**.

P) Virta päälle/pois kytkin

Q) Liitäntä kaapeli

R) (-) Negatiivinen hitsausvirtaliitin

S) (+) Positiivinen hitsausvirtaliitin

3.3 PUIKKO -HITSAUS

Varmista että koneen virtakytkin on 0 -asennossa, liitä sen jälkeen hitsauskaapelit koneen liittimiin niin, että napaisuus on puikonvalmistajan ohjeen mukainen.

TÄRKEÄÄ: Liitä maadoituspuristin hyvin kiinni hitsattavaan työkappaleeseen ja varmista, että sillä mahdollisimman hyvä sähköinen kontakti, puhdista tarvittaessa kiinnityskohta sopivalla hiomatyökälulla.

ÄLÄ PITELE yhtä aikaa puikonpidintä ja maadoituspuristinta tai koneen virtaliittimiä.

Käännä koneeseen virta päälle kytkimellä (**P**)

Paina valintanäppäintä **E** kunnes merkkivalo **F** palaa.

Säädä hitsausvirta hitsauspuikon halkaisija, hitsausasennon ja liitännätavan perusteella sopivaksi.

Säädä myös aloitusvirta (hot-start) nupilla **A** (suositus arvo15) ja karheussäätö nupilla **C** (emäksisille suositus 30)

Muista aina katkaista koneesta virta ja poistaa puikonpidintä hitsauspuikko kun lopetat hitsaamisen.

3.4 TIG -HITSAUS

Tämä hitsauskone soveltuu teräksen, ruostumattoman teräksen ja kuparin TIG-hitsaukseen.

Varmista, että kytkin (**P**) on 0-asennossa.

Liitä maadoituskaapelin liitin koneen positiiviseen (+) liittimeen ja kiinnitä maadoituspuristin hitsattavaan työkappaleeseen, mahdollisimman lähelle hitsattava kohtaa.

Liitä TIG-polttimen kaapeliliitin koneen negatiiviseen (-) liittimeen.

Liitä kaasuletku ARGON kaasupullon paineensäätimessä olevaan letkuliitäntään.

Käytä punaista TIG-elektrodiä jossa on 2% thoriumia.

ÄLÄ PITELE yhtä aikaa elektrodiä ja maadoituspuristinta tai koneen virtaliittimiä.

Käännä koneeseen virta päälle kytkimellä (**P**)

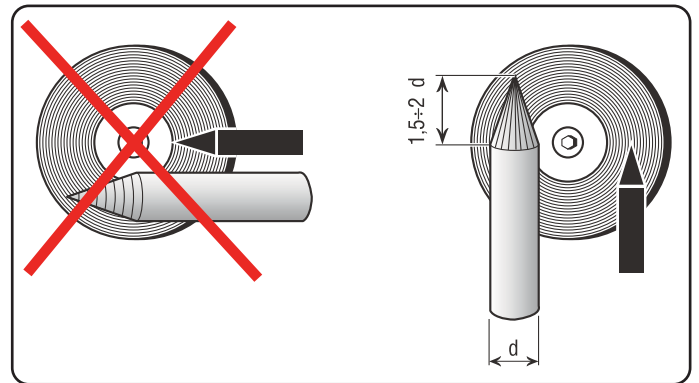
Valitse hitsaustavaksi jatkuva- tai pulssi TIG-hitsaus nupilla **E**.

Sytytä valokaari koskettamalla TIG-elektrodilla hitsattava työkappaletta.

Muista aina katkaista koneesta virta ja sulkea kaasupullon venttiili kun lopetat hitsaamisen.

3.4.1 Tig-elektrodin valmistelu

Hio elektrodin kärki teräväksi kuvan osoittamalla tavalla. Käytä teroitukseen hienojakoista hiomalajikka joka on tarkoitettu vain tähän käyttöön. Varo kuumia metalli hiukkasia.



4 VARUSTEET

Tämän hitsauskoneen kanssa voidaan käyttää seuraavia varusteita.

Art. 181 Jalkakytkin ON/OFF kytkimellä 5 metrin kaapelilla

Art. 187 + välikaapeli 1192 virransäätämistä varten puikkohitsauksessa.

1284.05 Maadoituspuristin + maakaapeli 35mm² puikkohitsaukseen (art. 514)

Art. 1286.05 Maadoituspuristin + maakaapeli 50mm² puikkohitsaukseen (art. 519)

Art. 1432 Kuljetuskärry

5 HUOLTO

Ainoastaan ammattitaitoiset henkilöt saavat huoltaa laitetta standardin CEI 26-29 (IEC 60974-4) mukaan.

5.1 VIRTALÄHTEEN HUOLTO

Jos laitteen sisäpuoli tarvitsee huoltoa, varmista että kytkin **P** on O-asennossa ja **että virtakaapeli on irrotettu verkosta.**

Poista lisäksi säännöllisesti laitteen sisälle kerääntynyt metallipöly paineilmalla.

5.2 KORJAUKSEN JÄLKEEN



Järjestä kaapelit korjauksen jälkeen tarkasti uudelleen, niin että laitteen ensiö- ja toisiopuoli on eristetty varmasti toisistaan. Älä anna kaapeleiden koskettaa liikkuvia tai toiminnan aikana kuumenevia osia. Asenna kaikki nippusiteet takaisin alkuperäisille paikoilleen, ettei johtimen tahaton rikkoutuminen aiheuta liitääntä ensiö- ja toisiopuolen välillä.

Asenna lisäksi ruuvit ja hammasaluslaatat takaisin alkuperäisille paikoilleen.

INSTRUKTIONSMANUAL FOR SVEJSEAPPARAT TIL BUESVEJSNING


VIGTIGT: LÆS INSTRUKTIONSMANUALEN INDEN BRUG AF SVEJSEAPPARATET. MANUALEN SKAL GEMMES OG OPBEVARES I SVEJSEAPPARATETS DRIFTS-LEVETID PÅ ET STED, SOM KENDES AF SVEJSEPERSONALET. DETTE APPARAT MÅ KUN ANVENDES TIL SVEJSNING.

1 SIKKERHEDSFORANSTALTNINGER


  BUESVEJSNING OG -SKÆRING KAN UDGØRE EN SUNDHEDSRISIKO FOR SVEJSEREN OG ANDRE PERSONER.

Svejseren skal derfor informeres om risiciene, der er forbundet med svejsning. Risiciene er beskrevet nedenfor. Yderligere oplysning kan fås ved bestilling af manualen art. nr.3.300.758

STØJ

 Apparatets støjniveau overstiger ikke 80 dB. Plasmasvejsningen/den almindelige svejsning kan dog skabe støjniveauer, der overstiger ovennævnte niveau. Svejsere skal derfor anvende beskyttelsesudstyret, der foreskrives i den gældende lovgivning.

ELEKTROMAGNETISKE FELTER - kan være skadelige .

 • Strøm, der løber igennem en leder, skaber elektromagnetiske felter (EMF). Svejs- og skærestrøm skaber elektromagnetiske felter omkring kabler og strømkilder.


• Elektromagnetiske felter, der stammer fra høj strøm, kan påvirke pacemakere. Brugere af elektroniske livsnødvendige apparater (pacemaker) skal kontakte lægen, inden de selv udfører eller nærmer sig steder, hvor buesvejsning, skæresvejsning, flammehøvling eller punktsvejsning udføres.

• Eksposering af elektromagnetiske felter fra svejsning eller skæring kan have ukendte virkninger på helbredet.

Alle operatører skal gøre følgende for at mindske risici, der stammer fra eksposering af elektromagnetiske felter:

- Sørg for, at jordkablet og elektrodeholder- eller svejsekablet holdes ved siden af hinanden. Tape dem om muligt sammen.
- Sno ikke jordkablerne og elektrodeholder- eller svejsekablet rundt om kroppen.
- Ophold dig aldrig mellem jordkablet og elektrodeholder- eller svejsekablet. Hvis jordkablet befinder sig til højre for operatøren, skal også elektrodeholder- eller svejsekablet være på højre side.
- Slut jordkablet til arbejdsområdet så tæt som muligt på svejse- eller skæreamrådet.
- Arbejd ikke ved siden af strømkilden.

EKSPLOSIONER

 Svejs aldrig i nærheden af beholdere, som er under tryk, eller i nærheden af eksplosivt støv, gas eller dampe. Vær forsigtig i forbindelse med håndtering af gasflaskerne og trykregulatorerne, som anvendes i forbindelse med svejsning.

ELEKTROMAGNETISK KOMPATIBILITET

Dette apparat er konstrueret i overensstemmelse med angivelserne i den harmoniserede norm IEC 60974-10.(Cl. A)

Apparatet må kun anvendes til professionel brug i industriel sammenhæng. Der kan være vanskeligheder forbundet med fastsættelse af den elektromagnetiske kompatibilitet, såfremt apparatet ikke anvendes i industriel sammenhæng.

BORTSKAFFELSE AF ELEKTRISK OG ELEKTRONISK UDSTYR

Bortskaf ikke de elektriske apparater sammen med det normale affald!

Ved skrotning skal de elektriske apparater indsamles særskilt og indleveres til en genbrugsanstalt jf. EU-direktivet 2002/96/EF om affald af elektrisk og elektronisk udstyr (WEEE), som er inkorporeret i den nationale lovgivning. Apparaternes ejer skal indhente oplysninger vedrørende de tilladte indsamlingsmetoder hos vores lokale repræsentant. Overholdelse af kravene i dette direktiv forbedrer miljøet og øger sundheden.

TILFÆLDE AF FUNKTIONSFORSTYRRELSER SKAL DER RETTES HENVENDELSE TIL KVALIFICERET PERSONALE.

1.1 ADVARSELSSKILT

Den følgende nummererede tekst svarer til skiltets nummererede bokse.



B. Trådfremføringens små ruller kan såre hænderne.

C. Svejsledningen og trådfremføringsgruppen er under spænding i løbet af svejsningen. Hold hænder og metalting på afstand.

1. Elektriske stød der fremprovokeres fra svejsningens

elektrode eller fra kablet kan være dødelige. Man skal beskytte sig på en passende måde mod faren for elektriske stød.

- 1.1 Vær iført isolerende handsker. Rør ikke ved elektroden med bare hænder. Vær ikke iført fugtige eller beskadigede handsker.
- 1.2 Vær sikker på at være isolerede fra stykket der skal svejses og fra grunden
- 1.3 Frakobl forsyningskablets stik inden man skal arbejde på maskinen.
2. Indånding af uddunstning kan være sundhedsfarligt.
 - 2.1 Hold hovedet fjernt fra uddunstningen.
 - 2.2 Anvend et anlæg med forceret ventilation eller med lokalt aftræk for at fjerne uddunstningen.
 - 2.3 Brug en sugepumpe for at fjerne uddunstningen.
3. Gnisterne der fremprovokeres ved svejsningen kan forårsage eksplosioner eller brande.
 - 3.1 Hold antændelige materialer fjernt fra svejseområdet.
 - 3.2 Gnisterne der fremprovokeres ved svejsningen kan forårsage brande. Hav en brandslukker lige i nærheden og lad en person være klar til at bruge den.
 - 3.3 Svejs aldrig lukkede beholdere.
4. Lysbuens stråler kan brænde øjnene og give forbrændinger på huden.
 - 4.1 Vær iført sikkerhedshjelm og -briller. Brug passende beskyttelser til ørerne og kittel med opknappet hals. Brug en filtrerende ansigtsmaske med en korrekt gradation. Vær iført en komplet kropsbeskyttelse.
5. Læs vejledningerne inden maskinen bruges eller inden der foretages en hvilken som helst operation på den.
6. Fjern ikke eller tildæk ikke advarselsskiltene

2 GENERELLE BESKRIVELSER

2.1 SPECIFIKATIONER

Dette svejseapparat er en konstant jævnstrømsgenerator med INVERTER teknologi, som er projekteret til svejsning med alle former for beklædte elektroder og TIG svejsning med kontakttænding.

2.2 FORKLARING AF TEKNISKE DATA PÅ APPARATETS DATASKILT

Apparatet er konstrueret med overholdelse af kravene i følgende standarder: IEC 60974.1, IEC 60974.10 Klasse A, IEC 61000-3-11 og IEC 61000-3-12 (se "Bemærk 2").

Nr. Serienummer, som altid skal oplyses i forbindelse med henvendelse vedrørende svejseapparatet.



Trefaset statisk frekvensomformer-transformator-ensretter.



Nedadgående karakteristika.

MMA. Egnet til svejsning med beklædte elektroder.

TIG. Egnet til TIG svejsning.

U0. Sekundær spænding uden belastning.

X. Procentvis driftsfaktor. Procentvis angivelse af 10 minutter, som svejseapparatet kan arbejde ved en bestemt strøm uden at der herved er risiko for overophedninger.

I2. Svejsestrøm.

U2. Sekundær spænding med I2 strøm.

U1. Nominel forsyningspænding.

3~ 50/60Hz Trefaset forsyning (50 eller 60 Hz).

Maks. I1

Eff. I1

IP23S



BEMÆRK:

1-Apparatet er også egnet til arbejde i omgivelser med kontaminationsgrad 3 (se IEC 60664).

2-Dette udstyr opfylder kravene i standard IEC 61000-3-12, forudsat at systemets maks. tilladte impedans ZMAX er lavere end eller lig med 0,137 (Art. 514) - 0,081 (Art. 519) i grænsefladepunktet mellem brugerens system og det offentlige system. Det påhviler udstyrets installatør eller bruger at garantere, at udstyret er tilsluttet en forsyningskilde med maks. impedans ZMAX for systemet, der er lavere end eller lig med 0,137 (Art. 514) - 0,081 (Art. 519). Dette sker eventuelt ved at indhente oplysninger hos forsyningselskabet.

2.3 BESKRIVELSE AF BESKYTTELSER

2.3.1 Termisk beskyttelse

Dette apparat beskyttes af en termostat. Apparatet afbryder udsendelsen af strøm, når termostaten udløses, men ventilatorfunktionen opretholdes. Udløsningen angives ved tænding af den gule lysdiode **B**.

Sluk ikke svejseapparatet, før lysdioden er slukket.

3 INSTALLATION

Apparatet skal installeres af specialuddannet personale. Alle tilslutningerne skal opfylde kravene i de gældende standarder og i lovgivningen vedrørende forebyggelse af arbejdsulykker (CEI 26-23 og IEC-TS 62081).

3.1. KLARGØRING

Kontrollér, at forsyningspændingen svarer til mærkespændingen i svejseapparatets tekniske data.


Slut et stik med passende kapacitet til forsyningskablet og kontrollér, at den gule/grønne leder er sluttet til jordstikket.

Kapaciteten i den termomagnetiske afbryder eller sikringerne (tilsluttet i serie til forsyningen) skal svare til apparatets strømforbrug I1.

3.2 BESKRIVELSE AF APPARAT


A) Håndtag til indstilling

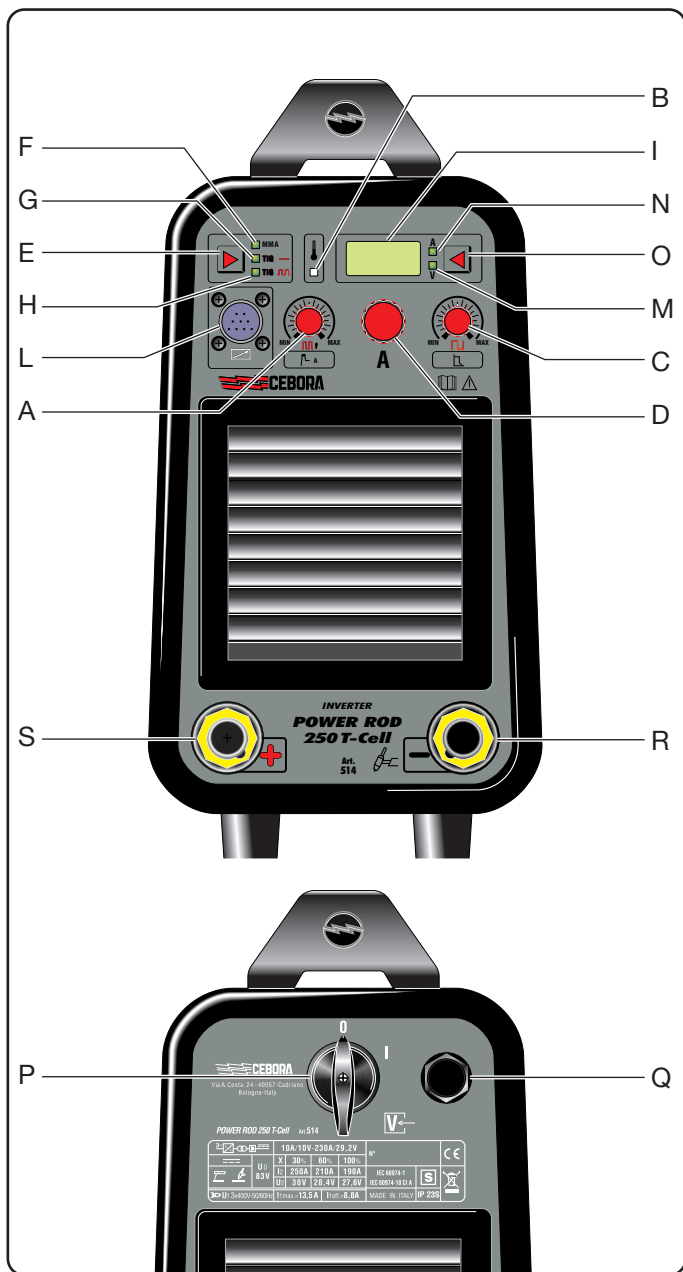


Ved **MMA** svejsning benyttes håndtaget til indstilling af tidsrummet (udtrykt i 1/100 sekund) for strømmen til Hot-Start .

Håndtaget benyttes i princippet til indstilling af en overstrøm, der har til formål at forbedre tændingerne. Håndtaget udfører ingen

indstilling i forbindelse med **konstant TIG** svejsning.

Ved **pulserende TIG** svejsning benyttes håndtaget til indstilling af pulseringsfrekvensen (i Hz) .



I svejseprocesser hvor håndtaget er aktiveret, vises den indstillede værdi på displayet I. 2 sekunder efter den seneste indstilling genoptager displayet fremvisningen af værdien, som forudgående er blevet valgt ved hjælp af knappen O.

B) Lysdiode for termostat

(se 2.3.1 Termisk beskyttelse).



C) Håndtag til indstilling



Ved **MMA** svejsning benyttes håndtaget til indstilling af det procentvise niveau for Arc-Force . Håndtaget benyttes i princippet til indstilling af en strøm, der fastlægger overførslen til elektroden.

Håndtaget udfører ingen indstilling i forbindelse med **konstant TIG** svejsning.

Ved **pulserende TIG** svejsning indstiller håndtaget stan-

dardstrømmen i Ampere .

I svejseprocesser hvor håndtaget er aktiveret, vises den indstillede værdi på displayet I. 2 sekunder efter den seneste indstilling genoptager displayet fremvisningen af værdien, som forudgående er blevet valgt ved hjælp af knappen O.

D) Håndtag til indstilling af svejsestrøm



Håndtaget indstiller svejsestrømmen ved MMA og konstant TIG svejsning. Ved pulserende TIG svejsning indstiller håndtaget spidsstrømmen.

E) Knap for proces



Det er muligt at vælge svejseprocessen (F, G eller H) ved at trykke på denne knap.

F) Svejsning med beklædte elektroder



Også celluloseelektroder kan smeltes (A.W.S. 6010).

G) Konstant TIG svejsning



Lysbuen tændes ved kortslutning mellem elektroden og arbejdsemnet. Svejsestrømmen indstilles ved hjælp af håndtaget D.

H) Pulserende TIG svejsning



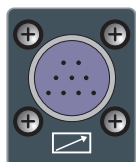
Lysbuen tændes ved kortslutning mellem elektroden og arbejdsemnet. Spidsstrømmen indstilles ved hjælp af håndtaget D, standardstrømmen indstilles ved hjælp af håndtaget C og frekvensen indstilles ved hjælp af håndtaget A.

I) Display



Viser værdien i Ampere eller Volt på baggrund af de valg, som er blevet foretaget med knappen O. Endvidere viser displayet værdierne, som er blevet indstillet ved hjælp af håndtagene A og C.

L) Konnektor



Til tilslutning af fjernstyringsudstyr.

M) Lysdiode



Når lysdioden tændes, betyder dette, at displayet I viser svejse-spændingen. Lysdioden aktiveres ved hjælp af knappen O.

N) Lysdiode



Når lysdioden tændes, betyder dette, at displayet I viser svejsestrømmen. Lysdioden aktiveres ved hjælp af knappen O.

O) Knap



Det er muligt at vælge lysdioderne M og N ved at trykke på denne knap.

- P) ON/OFF afbryder
- Q) Forsyningskabel
- R) Udgangsklemme (-)
- S) Udgangsklemme (+)

3.3 SVEJSNING MED BEKLÆDTE ELEKTRODER

- Kontrollér, at afbryderen P er indstillet i position 0. Tilslut herefter svejsekablerne med overholdelse af polariteten, som er fastsat af elektrodeproducenten.

MEGET VIGTIGT: Slut jordkablets klemme til arbejdsemnet og kontrollér, at der er god elektrisk kontakt for at sikre korrekt funktion i apparatet og undgå spændingsfald med arbejdsemnet.

- Berør ikke svejsebrænderen eller elektrodeholderen samtidig med jordklemmen.
- Tænd apparatet ved hjælp af afbryderen P.
- Tryk på knappen E, indtil lysdioden F tændes.
- Indstil strømmen på baggrund af elektrodediameteren, svejsepositionen og sømmen, som skal udføres.
- Indstil endvidere Hot-Start ved hjælp af håndtaget A (anbefalet værdi: 15) og Arc-Force ved hjælp af håndtaget C (anbefalet værdi: 30 for basiske elektroder). Sluk altid apparatet efter svejsningen og fjern elektroden fra elektrodeholderen.

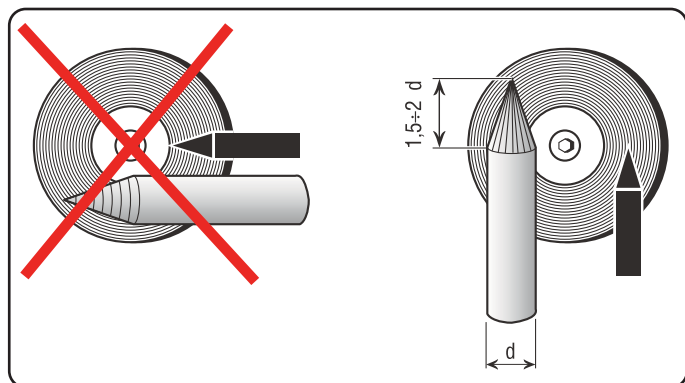
3.4 TIG SVEJSNING

- Dette svejseapparat er egnet til TIG svejsning af rustfrit stål, jern og kobber.
- Kontrollér, at afbryderen P er indstillet i position 0.
- Slut jordkablets konnektor til den positive pol (+) på svejseapparatet og slut klemmen til emnet så tæt som muligt på stedet, hvor svejsningen skal finde sted.
- Slut TIG svejsebrænderens effekt-konnektor til den negative pol (-) på svejseapparatet.
- Slut gasslangen til trykregulatorens udgang, der er sluttet til en gasflaske med ARGON.
- Brug en elektrode af tungsten legeret med thorium 2 % (rødt bånd).
- Rør ikke elektroden og jordklemmen samtidigt.
- Tænd apparatet ved hjælp af afbryderen P.
- Indstil konstant eller pulserende TIG svejsning ved hjælp af knappen E.
- Tænd lysbuen ved kontakt (udfør en hurtig og bestemt bevægelse).
- **Husk at slukke apparatet og lukke ventilen på gasflasken efter afslutning af svejsningen.**

3.4.1 Forberedelse af elektrode

Slib elektrodens spids således, at der skabes en lodret rille som vist i figuren.

- Benyt en finkornet slibesten og benyt den kun til slibning af tungsten.
- Vær opmærksom på eventuelle metalpartikler.



4 Udstyr

Dette svejseapparat kan benyttes sammen med følgende udstyr:

Art. nr. 181. Styrepedal til indstilling af svejsestrøm. Inkl. 5 m kabel og ON/OFF afbryder.

Art. nr. 187 + forlænger art. nr. 1192. Til indstilling af strøm i forbindelse med svejsning med elektrode.

Art. nr. 1284.05. Holder + jordkabel (35 mm²) til svejsning med elektrode (art. nr. 514).

Art. nr. 1286.05. Holder + jordkabel (50 mm²) til svejsning med elektrode (art. nr. 519).

Art. nr. 1432. Transportvogn.

5 Vedligeholdelse

Hvert vedligeholdelsesindgreb skal foretages af et kvalificeret personale i overensstemmelse med normen IEC 26-29 (IEC 60974-4).

5.1 Vedligeholdelse af generatoren

I tilfælde af vedligeholdelse indeni apparatet, skal man sikre sig at afbryderen A befinder sig i position "O" og at **forsyningskablet er frakoblet nettet.**

Derudover er det periodisk nødvendigt at rengøre apparatets indre for aflejret metalstøv, ved at bruge trykluft.

5.2 Råd der skal tages i brug ved et reparationsindgreb.

Efter at have foretaget en reparation, skal man sørge for at genordne ledningsføringen således at der findes en sikker isolering mellem maskinens primære side og sekundære side. Undgå at ledningerne kommer i kontakt med dele i bevægelse eller dele der hedes op under funktion. Montér igen samtlige bånd som på det originale apparat således at undgå at der, hvis en ledetråd uheldigvis skulle ødelægges eller frakobles, kan forekomme en forbindelse mellem den primære og den sekundære. Montér derudover skruerne med de rillede skiver igen, som på det originale apparat.

GEBRUIKSAANWIJZING VOOR BOOGLASMACHINE

BELANGRIJK: LEES VOORDAT U MET DEZE MACHINE BEGINT TE WERKEN DE GEBRUIKSAANWIJZING AANDACHTIG DOOR EN BEWAAR ZE GEDURENDE DE VOLLEDIGE LEVENSDUUR VAN DE MACHINE OP EEN PLAATS DIE DOOR ALLE GEBRUIKERS IS GEKEND. DEZE UITRUSTING MAG UITSLUITEND WORDEN GEBRUIKT VOOR LASWERKZAAMHEDEN.

1 VEILIGHEIDSVOORSCHRIFTEN



LASSEN EN VLAMBOOGSNIJDEN KAN SCHADELIJK ZIJN VOOR UZELF EN VOOR ANDEREN. Daarom moet de

gebruiker worden gewezen op de gevaren, hierna opgesomd, die met laswerkzaamheden gepaard gaan. Voor meer gedetailleerde informatie, bestel het handboek met code 3.300.758

GELUID



Deze machine produceert geen rechtstreeks geluid van meer dan 80 dB. Het plasmasnij/las-procédé kan evenwel geluidsniveaus veroorzaken die deze limiet overschrijden; daarom dienen gebruikers alle wettelijk verplichte voorzorgsmaatregelen te treffen.

ELEKTROMAGNETISCHE VELDEN – Kunnen schadelijk zijn.



• De elektrische stroom die door een willekeurige conductor stroomt produceert elektromagnetische velden (EMF). De las- of snijstroom produceert elektromagnetische velden rondom de kabels en de generatoren.

• De magnetische velden veroorzaakt door een hoge stroom kunnen een nadelige uitwerking hebben op pacemakers. Personen die elektronische apparatuur (pacemakers) dragen moeten informatie bij een arts inwinnen voor ze afvlam-, booglas-, puntlas- en snijwerkzaamheden benaderen.

De blootstelling aan elektromagnetische velden, geproduceerd tijdens het lassen of snijden, kunnen de gezondheid op onbekende manier beïnvloeden.

Elke operator moet zich aan de volgende procedure houden om de gevaren geproduceerd door elektromagnetische velden te beperken:

- Zorg ervoor dat de aardekabel en de kabel van de elektrodeklem of de lastoorts naast elkaar blijven liggen. Maak ze, indien mogelijk, met tape aan elkaar vast.
- Voorkom dat u de aardekabel en de kabel van de elektrodeklem of de lastoorts om uw lichaam wikkelt.
- Voorkom dat u tussen de aardekabel en de kabel van de elektrodeklem of de lastoorts komt te staan. Als de aardekabel zich rechts van de operator bevindt, moet de kabel van de elektrodeklem of de lastoorts zich tevens aan deze zijde bevinden.
- Sluit de aardeklem zo dicht mogelijk in de nabijheid van het las- of snijpunt aan op het te bewerken stuk.
- Voorkom dat u in de nabijheid van de generator werkzaamheden verricht.

ONTPLOFFINGEN



• Las niet in de nabijheid van houders onder druk of in de aanwezigheid van explosief stof, gassen of dampen. • Alle cilinders en drukregelaars die bij

laswerkzaamheden worden gebruik dienen met zorg te worden behandeld.

ELEKTROMAGNETISCHE COMPATIBILITEIT

Deze machine is vervaardigd in overeenstemming met de voorschriften zoals bepaald in de geharmoniseerde norm IEC 60974-10 (Cl. A) **en mag uitsluitend worden gebruikt voor professionele doeleinden in een industriële omgeving. Het garanderen van elektromagnetische compatibiliteit kan problematisch zijn in niet-industriële omgevingen.**



VERWIJDERING VAN ELEKTRISCHE EN ELEKTRONISCHE UITRUSTING

Behandel elektrische apparatuur niet als gewoon afval!

Overeenkomstig de Europese richtlijn 2002/96/EC betreffende de verwerking van elektrisch en elektronisch afval en de toepassing van deze richtlijn conform de nationale wetgeving, moet elektrische apparatuur die het einde van zijn levensduur heeft bereikt gescheiden worden ingezameld en ingeleverd bij een recyclingbedrijf dat zich houdt aan de milieuvorschriften. Als eigenaar van de apparatuur dient u zich bij onze lokale vertegenwoordiger te informeren over goedgekeurde inzamelingsmethoden. Door het toepassen van deze Europese richtlijn draagt u bij aan een schoner milieu en een betere volksgezondheid!

ROEP IN GEVAL VAN STORINGEN DE HULP IN VAN BEKWAAM PERSONEEL.

1.1 PLAATJE MET WAARSCHUWINGEN



De genummerde tekst hieronder komt overeen met de genummerde hokjes op het plaatje.

- B. De draad sleeprollen kunnen de handen verwonden.
- C. De lasdraad en de draad sleepgroep staan tijdens het lassen onder spanning. Houd uw handen en metalen voorwerpen op een afstand.
 1. De elektrische schokken die door de laselektrode of de kabel veroorzaakt worden, kunnen dodelijk zijn. Zorg voor voldoende bescherming tegen elektrische schokken.
 - 1.1 Draag isolerende handschoenen. Raak de elektrode nooit met blote handen aan. Draag nooit vochtige of beschadigde handschoenen.
 - 1.2 Controleer of u van het te lassen stuk en de vloer geïsoleerd bent.
 - 1.3 Haal de stekker van de voedingskabel uit het stopcontact alvorens u werkzaamheden aan de machine verricht.
 2. De inhalatie van de dampen die tijdens het lassen geproduceerd worden, kan schadelijk voor de gezondheid zijn.
 - 2.1 Houd uw hoofd buiten het bereik van de dampen.
 - 2.2 Maak gebruik van een geforceerd ventilatie- of afzuigstelsysteem om de dampen te verwijderen.
 - 2.3 Maak gebruik van een afzuigventilator om de dampen te verwijderen.
 3. De vonken die door het lassen veroorzaakt worden, kunnen ontploffingen of brand veroorzaken.
 - 3.1 Houd brandbare materialen buiten het bereik van de laszone.
 - 3.2 De vonken die door het lassen veroorzaakt worden, kunnen brand veroorzaken. Houd een blusapparaat binnen handbereik en zorg ervoor dat iemand altijd gereed is om het te gebruiken.
 - 3.3 Voer nooit lassen uit op gesloten houders.
 4. De stralen van de boog kunnen uw ogen en huid verbranden.
 - 4.1 Draag een veiligheidshelm en -bril. Draag een passende gehoorbescherming en overalls met gesloten kraag. Draag helm maskers met filters met de juiste filtergraad. Draag altijd een complete bescherming voor uw lichaam.
 5. Lees de aanwijzingen door alvorens u van de machine gebruik maakt of er werkzaamheden aan verricht.
 6. Verwijder de waarschuwingsetiketten nooit en dek ze nooit af

2 ALGEMENE BESCHRIJVING

2.1 SPECIFICATIES

Deze lasmachine is een constante-stroomgenerator met inverter-technologie, ontworpen voor het lassen met alle typen beklede elektroden en TIG-lassen met contactontsteking.

2.2 UITLEG VAN DE TECHNISCHE GEGEVENS OP HET MACHINEPLAATJE

Het apparaat is gebouwd in overeenstemming met de volgende normen: IEC 60974.1 - IEC 60974.10 Cl. A - IEC 61000-3-11 - IEC 61000-3-12 (zie opmerking 2).

Nr. Serienummer, te vermelden bij elke vraag



MMA

TIG.

U0.

X.

I2.

U2.

U1.

3~ 50/60Hz

I1 max.

I1 eff.

IP23S



met betrekking tot de lasmachine.

Statische driefasen transformator-gelijkrichter frequentieomzetter.

Verloopenmerk.

Geschikt voor het lassen met beklede elektroden.

Geschikt voor TIG-lassen.

Secundaire nullastspanning

Percentuele belastingsduur. % van 10 minuten waarin de lasmachine kan werken bij een bepaalde stroom zonder oververhitting te veroorzaken.

Lasstroom

Secundaire spanning met stroom I2

Nominale voedingsspanning

Driefasenvoeding 50 of 60 Hz

Dit is de maximale waarde van de opgenomen stroom.

Dit is de maximale waarde van de daadwerkelijk opgenomen stroom rekening houdend met de belastingsduur.

Beschermingsgraad van de behuizing.

Graad 3 als tweede cijfers geeft aan dat dit apparaat opgeslagen kan worden, maar dat het niet geschikt is voor gebruik in de regen, tenzij het beschermd wordt.

Geschiktheid voor omgevingen met een verhoogd risico.

OPMERKINGEN:

1-Het apparaat is ontworpen om te functioneren in een omgeving met een vervuilingsgraad 3 (Zie IEC 60664).

2-Deze apparatuur voldoet aan de norm IEC 61000-3-12, mits de maximum toelaatbare impedantie ZMAX van de installatie lager of gelijk is aan 0,137 (Art. 514) - 0,081 (Art. 519) op het interfacepunt tussen de installatie van de gebruiker en het lichtnet. De installateur of de gebruiker van de apparatuur zijn verantwoordelijk voor en moeten waarborgen dat de apparatuur aangesloten is op een stroomvoorziening met een maximum toelaatbare impedantie ZMAX lager of gelijk aan 0,137 (Art. 514) - 0,081 (Art. 519). Raadpleeg eventueel het elektriciteitsbedrijf.

2.3 BESCHRIJVING VAN BEVEILIGINGEN

2.3.1 Thermische beveiliging

Deze machine wordt beveiligd door een thermostaat. Bij de inwerkingtreding van de thermostaat voert de machine geen stroom meer toe, maar de ventilator blijft functioneren. De inwerkingtreding wordt aangegeven door het oplichten van de gele led **B**.

Schakel de lasmachine pas uit als de led is gedoofd.

3 INSTALLATIE

De machine moet door vakkundig personeel worden geïnstalleerd. Alle aansluitingen moeten geschieden conform de geldende normen en met volledige inachtneming van de wet op de ongevallenpreventie (CEI 26-23 / IEC-TS 62081).

3.1. INWERKINGSTELLING

Controleer of de voedingsspanning overeenkomt met de spanning die wordt aangegeven op het plaatje met technische gegevens van de lasmachine.

Sluit een stekker van geschikt vermogen op de voedingskabel aan en zorg dat de geelgroene geleider wordt verbonden met de aardpen.

Het vermogen van de thermomagnetische schakelaar of de zekeringen, die in serie met de voeding zijn geschakeld, moet gelijk zijn aan de stroom I1 die door de machine wordt opgenomen.

3.2. BESCHRIJVING VAN DE MACHINE

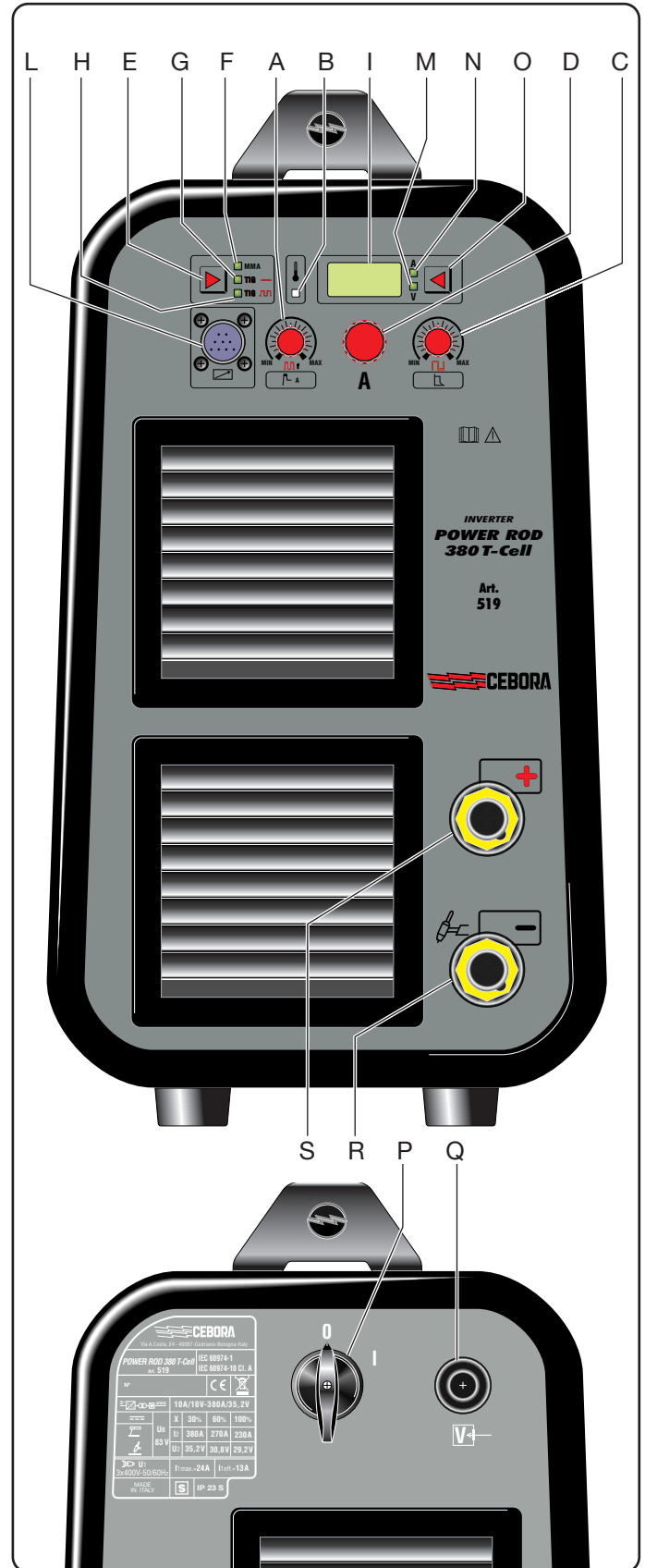
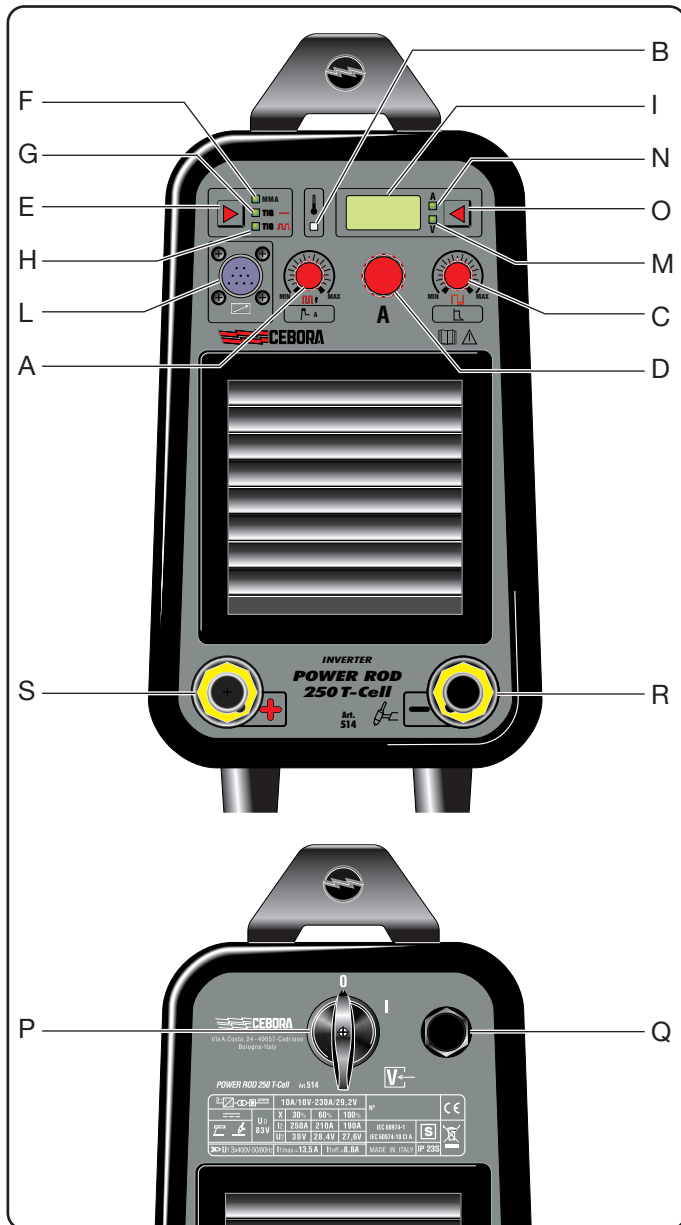
A) Regelknop.



Bij **MMA**-lassen regelt deze knop de tijd, uitgedrukt in honderdsten van seconden, van de "hot-start" -tijd; in feite regelt die een overstroom die als doel heeft de ontstekingen te verbeteren. Bij **continu TIG**-

lassen voert de knop geen enkele regeling uit.

Bij **pulserend TIG**-lassen regelt die de puls frequentie in Hz. Bij lasprocessen waarbij de knop actief is, wordt de waarde van de instelling op het display L getoond. Twee seconden na de laatste instelling, zal het display weer overgaan naar de weergave van de eerder met de knop O gekozen waarde.



B) Led thermostaat

(zie 2.3.1. Thermische beveiliging).



C) Regelknop.



Bij **MMA**-lassen regelt deze knop het percentage van de "arc-force" -stroom; in feite regelt die een stroom die de overdracht van de elektrode bepaalt.

Bij **continu TIG**-lassen voert de knop geen enkele regeling uit.

Bij **pulserend TIG**-lassen regelt die de basisstroom in ampère .

Bij lasprocessen waarbij de knop actief is, wordt de waarde van de instelling op het display **L** getoond. Twee seconden na de laatste instelling, zal het display weer overgaan naar de weergave van de eerder met de knop **O** gekozen waarde.

D) Lasstroomregelknop.



Deze knop regelt de lasstroom voor zowel MMA-lassen als continu TIG-lassen.

Bij pulserend TIG-lassen regelt die de piek-stroom.

E) Proceskeuzeknop.



Door op deze knop te drukken kan het lasproces (**F**, **G** of **H**) worden gekozen.

F) Lassen met beklede elektroden.



Ook kunnen celluloseachtige elektroden worden gesmolten (A.W.S. 6010).

G) Continu TIG-lassen.



De boogontsteking vindt plaats door kortsluiting tussen de elektrode en het werkstuk. De lasstroom wordt geregeld met de knop **D**.

H) Pulserend TIG-lassen.



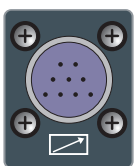
De boogontsteking vindt plaats door kortsluiting tussen de elektrode en het werkstuk, de piek-stroom wordt geregeld met de knop **D**, de basisstroom wordt geregeld met de knop **C** en de frequentie wordt geregeld met de knop **A**.

I) Display.



Toont de waarde in ampère of volt met betrekking tot de keuzen die gemaakt zijn met de knop **O**. Bovendien toont het de waarden die zijn ingesteld met de knoppen **A** en **C**.

L) Connector.



Voor aansluiting van de afstandbedieningen.

M) Led.

De oplichting van deze led geeft aan dat het display **I** de lasspanning weergeeft. Deze wordt geactiveerd met de knop **O**.

N) Led.

De oplichting van deze led geeft aan dat het display **I** de lasstroom weergeeft. Deze wordt geactiveerd met de knop **O**.

O) Keuzeknop.



Door deze knop in te drukken kunnen de ledden **M** en **N** worden geselecteerd.

P) **Schakelaar 0/I.**

Q) **Voedingskabel.**

R) **Uitgangsklem (-).**

S) **Uitgangsklem (+).**

3.3 LASSEN MET BEKLEDE ELEKTRODEN

• Zorg dat de schakelaar **P** in de stand 0 staat en sluit de laskabels aan volgens de door de fabrikant van de gebruikte elektroden voorgeschreven polariteit.

ZEER BELANGRIJK: Sluit de klem van de werkstukkabel zo aan dat een goed contact ontstaat voor een correcte werking van de machine en om een spanningsval bij het te lassen stuk te voorkomen.

• Raak nooit tegelijkertijd de toorts of de elektrodehouder en de massaklem aan.

• Schakel de machine in met de schakelaar **P**.

• Druk op de knop **E** tot de led **F** gaat branden.

• Regel de stroom op basis van de elektrodediameter, de laspositie en de aan te brengen las.

• Regel ook de hot-start met de knop **A** (aanbevolen 15) en de arc-force met de knop **C** (aanbevolen 30 voor basische elektroden).

Schakel na beëindiging van het lassen altijd de machine uit en verwijder de elektrode uit de elektrodehouder.

3.4 TIG-LASSEN

• Deze lasmachine is geschikt voor TIG-lassen: roestvrij staal, ijzer en koper.

• Zorg dat de schakelaar **P** in de stand 0 staat.

• Sluit de connector van de massakabel op de positieve (+) pool van de lasmachine aan en sluit de klem van de werkstukkabel zo dicht mogelijk bij de las aan.

• Sluit de vermogensconnector van de TIG-lastoorts aan op de negatieve (-) pool van de lasmachine.

• Sluit de gasleiding aan op de uitgang van het reduceer-ventiel van de argonfles.

• Gebruik een 2 % gethoreerde wolfraamelektrode (rode band).

• Raak niet gelijktijdig de elektrode en de massaklem aan.

• Schakel de machine in met de schakelaar **P**.

• Stel met de knop **E** continu of pulserend TIG-lassen in.

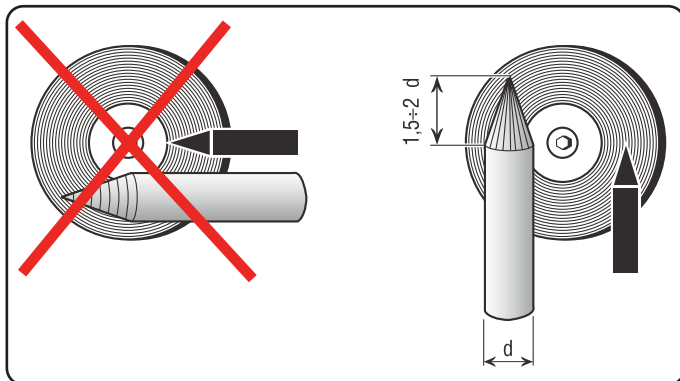
• Ontsteek door contact de boog, met een vastberaden en snelle beweging.

• **Na beëindiging van het lassen, moet de machine worden uitgeschakeld en de gasflesklep worden gesloten.**

3.4.1 Klaarmaken van de elektrode

Slijp de elektrodepunt zo dat die een verticale groef heeft, zoals aangegeven in de afbeelding.

- Gebruik een harde, fijnkorrelige slijpschijf die uitsluitend voor het slijpen van de elektrode wordt gebruikt.
- Pas op voor metalen deeltjes.



4 ACCESSOIRES

Deze lasmachine kan worden gebruikt met de volgende accessoires:

Art. 181. Voetpedaal voor de lasstroomregeling. Compleet met 5 m kabel en ON/OFF-schakelaar.

Art. 187 + verlenging art. 1192. Voor de lasstroomregeling bij elektrodlassen.

Art. 1284.05. Houder + massa 35 mm² voor elektrodlassen (art. 514).

Art. 1286.05. Houder + massa 50 mm² voor elektrodlassen (art. 519).

Art. 1432. Transportwagen.

5 ONDERHOUD

Het onderhoud mag uitsluitend door gekwalificeerd personeel worden uitgevoerd in overeenstemming met de norm IEC 26-29 (IEC 60974-4).

5.1 DE GENERATOR ONDERHOUDEN

Controleer of de schakelaar **P** op "O" staat en of de voedingskabel van het lichtnet losgekoppeld is als u onderhoud in het apparaat moet uitvoeren.

Reinig tevens regelmatig de binnenkant van het apparaat en verwijder de opgehoopte metaalstof met behulp van perslucht.

5.2 HANDELINGEN DIE U NA EEN REPARATIE MOET VERRICHTEN.

Controleer na een reparatie of de bekabeling correct aangebracht is en of er sprake is van voldoende isolatie tussen de primaire en secundaire zijde van de machine. Zorg ervoor dat de draden niet in aanraking kunnen komen met de onderdelen in beweging of de onderdelen die tijdens de functionering verhit raken. Hermonteer alle klemringen op de oorspronkelijke wijze om een verbinding tussen de primaire en secundaire te voorkomen als een draad breekt of losschiet.

Hermonteer tevens de schroeven met de tandringen op de oorspronkelijke wijze

INSTRUKTIONSMANUAL FÖR BÅGSVETS

VIKTIGT: LÄS MANUALEN INNAN UTRUSTNINGEN ANVÄNDS. FÖRVARA MANUALEN LÄTTILLGÄNGLIGT FÖR PERSONALEN UNDER UTRUSTNINGENS HELA LIVSLÄNGD. DENNA UTRUSTNING SKA ENDAST ANVÄNDAS FÖR SVETSARBETEN.

1 FÖRSIKTIGHETSÅTGÄRDER



BÅGSVETSNINGEN OCH -SKÄRNINGEN KAN UTGÖRA EN FARA FÖR DIG OCH ANDRA PERSONER. Användaren måste

därför informeras om de risker som uppstår på grund av svetsarbetena. Se sammanfattningen nedan. För mer detaljerad information, beställ manual kod.3.300.758

BULLER



Denna utrustning alstrar inte buller som överskrider 80 dB. Plasmaskärningen/svetsningen kan alstra bullernivåer över denna gräns. Användarna ska därför vidta de försiktighetsåtgärder som föreskrivs av gällande lagstiftning.

ELEKTROMAGNETISKA FÄLT - Kan vara skadliga.



- När elektrisk ström passerar genom en ledare alstras elektromagnetiska fält (EMF). Svets- eller skärströmmen alstrar elektromagnetiska fält runt kablar och generatorer.

- De magnetfält som uppstår på grund av starkström kan påverka pacemakerfunktionen. Bärare av livsuppehållande apparater (pacemaker) ska konsultera läkaren innan de påbörjar bågsvetsning, bågskäring, gashyvlning eller punktsvetsning eller går in i lokaler där sådant arbete utförs.

- Exponering för elektromagnetiska fält i samband med svetsning eller skärning kan ha okända effekter på hälsan. För att minska risken för exponering för elektromagnetiska fält måste alla operatörer iaktta följande regler:

- Se till att jordkabeln samt elektrodklämmans eller slangpaketets kabel hela tiden är placerade intill varandra. Tejpa gärna samman dem om möjligt.
- Linda inte jordkabeln eller elektrodklämmans respektive slangpaketets kabel runt kroppen.
- Stå aldrig mellan jordkabeln eller elektrodklämmans respektive slangpaketets kabel. Om jordkabeln finns på operatörens högra sida ska även elektrodklämmans respektive slangpaketets kabel befinna sig på denna sida.
- Anslut jordkabeln till arbetsstycket så nära svets- eller skärzonen som möjligt.
- Arbeta inte nära generatorn.

EXPLOSIONER



Svetsa inte i närheten av tryckbehållare eller där det förekommer explosiva pulver, gaser eller ångor. Hantera de gastuber och tryckregulatorer som används vid svetsarbetena försiktigt.

ELEKTROMAGNETISK KOMPATIBILITET

Denna utrustning är konstruerad i överensstämmelse med föreskrifterna i harmoniserad standard IEC 60974-10 (Cl. A) **och får endast användas för professionellt bruk i en industrimiljö. Det kan i själva verket vara svårt att**

garantera den elektromagnetiska kompatibiliteten i en annan miljö än en industrimiljö.



KASSERING AV ELEKTRISKA OCH ELEKTRO- NISKA PRODUKTER

Kassera inte elektriska produkter tillsammans med normalt hushållsavfall!

I enlighet med direktiv 2002/96/EG om avfall som utgörs av elektriska och elektroniska produkter och dess tillämpning i överensstämmelse med landets gällande lagstiftning, ska elektriska produkter vid slutet av sitt liv samlas in separat och lämnas till en återvinningscentral. Du ska i egenskap av ägare till produkterna informera dig om godkända återvinningsssystem via närmaste återförsäljare. Hjälプ till att värna om miljön och människors hälsa genom att tillämpa detta EU-direktiv!

KONTAKTA KVALIFICERAD PERSONAL VID EN EVENTUELL DRIFTSTÖRNING.

1.1 VARNINGSSKYLT

Följande numrerade textrader motsvaras av numrerade rutor på skylten.



B. Trådmatarrullarna kan skada händerna.
C. Svetstråden och trådmataren är spänningssatta under svetsningen. Håll händer och metallföremål på behörigt avstånd.

1. Elstötar som orsakas av svetselktroden eller kabeln kan vara dödliga. Skydda dig mot faran för elstötar.
 - 1.1 Använd isolerande handskar. Rör inte vid elektroden med bara händer. Använd inte fuktiga eller skadade

- handskar.
- 1.2 Säkerställ att du är isolerad från arbetsstycket som ska svetsas och marken.
 - 1.3 Dra ut nätkabelns stickkontakt före arbeten på apparaten.
 2. Det kan vara hälsovådligt att inandas utsläppen som alstras vid svetsningen.
 - 2.1 Håll huvudet på behörigt avstånd från utsläppen.
 - 2.2 Använd ett system med forcerad ventilation eller punktutsug för att avlägsna utsläppen.
 - 2.3 Använd en sugfläkt för att avlägsna utsläppen.
 3. Gnistbildning vid svetsningen kan orsaka explosion eller brand.
 - 3.1 Förvara brandfarligt material på behörigt avstånd från svetsområdet.
 - 3.2 Gnistbildning vid svetsningen kan orsaka brand. Se till att det finns en brandsläckare i närheten och en person som är beredd att använda den.
 - 3.3 Svetsa aldrig i slutna behållare.
 4. Bågens strålning kan skada ögonen och bränna huden.
 - 4.1 Använd skyddshjälm och skyddsglasögon. Använd lämpliga hörselskydd och skyddsplagg med knäppta knappar ända upp i halsen. Använd hjälmvisir som har filter med korrekt skyddsklass. Använd komplett skyddsutrustning för kroppen.
 5. Läs bruksanvisningen före användning av eller arbeten på apparaten.
 6. Avlägsna inte eller dölj varningsetiketterna.



2 ALLMÄN BESKRIVNING

2.1 SPECIFIKATIONER

Denna svets är en generator för konstant likström som är tillverkad med inverterteknik. Den är konstruerad för svetsning med alla typer av belagda elektroder och TIG-svetsning med kontakttändning.

2.2 FÖRKLARING AV TEKNISKA DATA PÅ APPARATENS MÄRKPLÅT

Apparaten är konstruerad i överensstämmelse med dessa internationella standarder: IEC 60974.1 - IEC 60974.10 Cl. A - IEC 61000-3-11 - IEC 61000-3-12 (anm. 2).

Nr.	Serienummer som alltid ska uppges vid alla slags förfrågningar angående svetsen.
	Statisk trefas frekvensomvandlare - transformator - likriktare.
	Sjunkande karakteristik.
MMA	Lämpar sig för svetsning med belagda elektroder.
TIG	Lämpar sig för TIG-svetsning.
U0	Sekundär tomgångsspänning.
X	Procentuell kapacitetsfaktor. Anger procent per 10 minuter som svetsen kan arbeta med en bestämd ström utan att överhettas.
I2	Svetsström.
U2	Sekundär spänning med ström I2.
U1	Nominell matningsspänning.
3~ 50/60 Hz	Trefasmatning 50 eller 60 Hz.
Max. I1	Max. strömförbrukning.
Verk. I1	Max. verklig strömförbrukning med hänsyn

IP23S

till kapacitetsfaktorn.

Höljets kapslingsklass.

Klass 3 som andra siffror innebär att denna apparat kan förvaras utomhus, men att den inte är avsedd att användas utomhus vid nederbörd såvida den inte används under tak.

S

Lämpar sig för arbete i utrymmen med förhöjd risk.

OBS!

1-Apparaten är tillverkad för arbete i omgivningar med föroreningsklass 3 (se IEC 60664).

2-Apparaten är i överensstämmelse med standard SS-EN 61000-3-12 under förutsättning att max. systemimpedans ZMAX är lägre än eller lika med 0,137 (Art. 514) - 0,081 (Art. 519) i anslutningspunkten mellan användarens och elbolagets elnät. Det åligger installatören/användaren att vid behov rådfråga elbolaget och säkerställa att apparaten är ansluten till ett elnät med max. systemimpedans ZMAX som är lägre än eller lika med 0,137 (Art. 514) - 0,081 (Art. 519).

2.3 BESKRIVNING AV SKYDD

2.3.1 Överhettningsskydd

Apparaten skyddas av en termostat. När termostaten utlöser slutar apparaten att distribuera ström men fläkten fortsätter att fungera. Utlösningen indikeras av att den gula lysdioden **B** tänds.

Stäng inte av svetsen förrän lysdioden släcks.

3 INSTALLATION

Installationen av apparaten får endast utföras av kvalificerad personal. Alla anslutningar måste utföras i enlighet med gällande standarder och med full respekt för olycksförebyggande lagar (CEI 26-23 / IEC-TS 62081).

3.1. DRIFTFÖRBEREDELSE

Kontrollera att matningsspänningen överensstämmer med spänningen som anges på svetsens märkplåt.


Anslut en kontakt av lämplig dimension till nätkabeln. Kontrollera att den gulgröna ledaren är ansluten till jordstiftet.


Dimensionen på den termomagnetiska brytaren och säkringarna som är placerade i serie med elmatningen måste vara lika med strömmen I1 som förbrukas av apparaten.

3.2 BESKRIVNING AV APPARAT

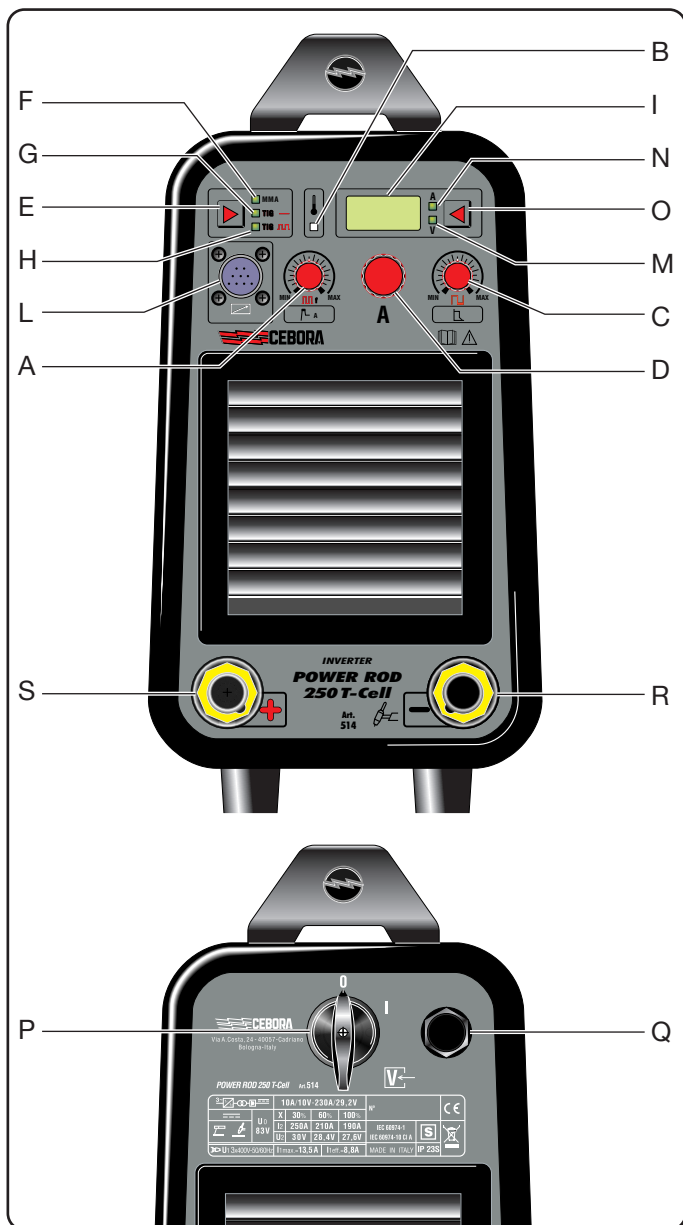
A) Regleringsvred.



Vredet reglerar tiden (uttryckt i hundradels sekunder) för strömmen för Hot-Start  vid **MMA**-svetsning. Det reglerar i praktiken en överström som har till uppgift att förbättra tändningarna. Det utför ingen reglering vid **konstant TIG**-svetsning.

Det reglerar pulsfrekvensen i Hz vid **pulserande TIG**-svetsning .

Vid de svetsprocesser där vredet är aktiverat, visas det



värde som har reglerats med vredet på displayen **I**. Två sekunder efter den senaste regleringen återgår displayen till visningen av värdet som tidigare har valts med knappen **O**.


B) Lysdiode för termostat

(se 2.3.1 Överhettningsskydd).




C) Regleringsvred.



Vredet reglerar procentsatsen av strömmen för Arc-Force  vid **MMA**-svetsning. Det reglerar i praktiken en ström som bestämmer förflyttningen av elektroden.

Det utför ingen reglering vid **konstant TIG**-svetsning.

Det reglerar basströmmen i Ampere  vid **pulserande TIG**-svetsning. Vid de svetsprocesser där vredet är aktiverat, visas det värde som har reglerats med vredet på displayen **I**. Två sekunder efter den senaste regleringen återgår displayen till visningen av värdet som tidigare har

valts med knappen **O**.

D) Regleringsvred för svetsström.



Vredet reglerar svetsströmmen både vid **MMA**-svetsning och konstant **TIG**-svetsning. Det reglerar toppströmmen vid pulserande **TIG**-svetsning.

E) Knapp för svetslätt.



Tryck på denna knapp för att välja svetslätt (**F**, **G** eller **H**).

F) Svetsning med belagda elektroder.



Även celluloseelektroder kan smältas (A.W.S. 6010).

G) Konstant TIG-svetsning.



Bågen tänds genom kortslutning mellan elektroden och arbetsstycket. Svetsströmmen regleras med vredet **D**.

H) Pulserande TIG-svetsning.



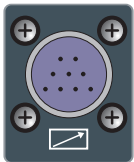
Bågen tänds genom kortslutning mellan elektroden och arbetsstycket. Toppstömmen regleras med vredet **D**. Basstömmen regleras med vredet **C**. Frekvensen regleras med vredet **A**.

I) Display.



Displayen visar värdet uttryckt i Ampere eller Volt i förhållande till de val som har utförts med knappen **O**. Den visar dessutom värdena som regleras med vreden **A** och **C**.

L) Kontaktdon.



Till detta kontaktdon ansluts fjärrkontrollerna.

M) Lysdiod.



Lysdioden tänds för att indikera att displayen **I** visar svetsspänningen. Den aktiveras med knappen **O**.

N) Lysdiod.



Lysdioden tänds för att indikera att displayen **I** visar svetsströmmen. Den aktiveras med knappen **O**.

O) Knapp.



Tryck på denna knapp för att välja lysdioderna **M** och **N**.

P) Strömbrytare 0/I.

Q) Nätkabel.

R) Utgångsklämma (-).

S) Utgångsklämma (+).

3.3 SVETSNING MED BELAGDA ELEKTRODER

• Kontrollera att brytaren **P** är i läge 0. Anslut sedan svetskablar. Ta hänsyn till tillverkarens hänvisningar angående elektrodernas polaritet.

VIKTIGT! Anslut jordkabelns klämma till arbetsstycket och kontrollera att den har bra kontakt. Det gör att apparaten fungerar korrekt och förhindrar spänningsfall mot arbetsstycket.

- Rör inte vid slangpaketet eller elektrodklämman och jordklämman samtidigt.
- Starta apparaten med brytaren **P**.
- Tryck på knappen **E** tills lysdioden **F** tänds.
- Reglera strömmen i förhållande till elektrod diametern, svetspositionen och den typ av svetsfog som ska utföras.
- Reglera dessutom Hot-Start med vredet **A** (15 rekomen-

menderas) och Arc-Force med vredet **C** (30 rekommenderas för basiska elektroder).

Stäng alltid av apparaten och ta bort elektroden från elektrodklämman efter avslutad svetsning.

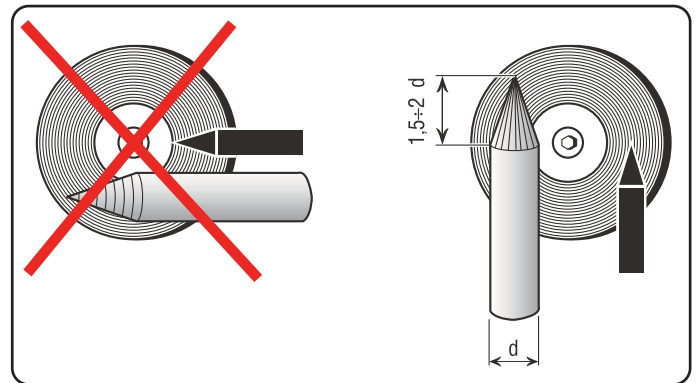
3.4 TIG-SVETSNING

- Denna svets är avsedd för TIG-svetsning av rostfritt stål, järn och koppar.
- Kontrollera att brytaren **P** är i läge 0.
- Anslut jordkabelns kontaktdon till svetsens positiva pol (+) och klämma till arbetsstycket så nära svetspunkten som möjligt.
- Anslut TIG-slangpaketets effektkontaktdon till svetsens negativa pol (-).
- Anslut gasslangen till utloppet på tryckreduceringsventilen som är ansluten till en flaska med ARGON.
- Använd en röd 2 % Torium-legerad volframelektrod.
- Rör inte vid elektroden och jordklämman samtidigt.
- Starta apparaten med brytaren **P**.
- Ställ in konstant eller pulserande TIG-svetsning med knappen **E**.
- Tänd bågen (via kontakttändning) med en bestämd och snabb rörelse.
- **Kom ihåg att stänga av apparaten och stänga gasflaskans ventil efter avslutad svetsning.**

3.4.1 Förberedelse av elektrod

Slipa elektrodspetsen så att den har en vertikal räffling som i figuren.

- Använd en hård slipskiva med fin kornstorlek och använd den endast för att slipa volfram.
- Se upp för metallspån.



4 TILLBEHÖR

Denna svets är avsedd att användas med följande tillbehör:

Art. 181 Pedalreglage för reglering av svetsströmmen. Utrustad med 5 m kabel och brytare PÅ/AV.

Art. 187 + förlängningskabel art. 1192 Används för reglering av strömmen vid svetsning med elektrod.

Art. 1284.05 Elektrodklämma + jordklämma 35 mm² för svetsning med elektrod (art. 514).

Art. 1286.05 Elektrodklämma + jordklämma 50 mm² för svetsning med elektrod (art. 519).

Art. 1432 Transportvagn.

5 UNDERHÅLL

Samtliga underhållsmoment ska utföras av kvalificerad personal i enlighet med standard CEI 26-29 (IEC 60974-4).

5.1 UNDERHÅLL AV GENERATOR

Säkerställ att strömbrytaren **P** är i läge "O" och **dra ut nätkabeln** före underhållsarbeten inuti apparaten. Använd tryckluft för att regelbundet avlägsna metall-damm som kan ha samlats inuti apparaten.

5.2 ANVISNINGAR EFTER UTFÖRD REPARATION

Efter en reparation ska du vara noga med att lägga alla kablar på plats så att isoleringen garanteras mellan apparatens primära och sekundära sida. Undvik att trådarna kommer i kontakt med delar i rörelse eller med delar som blir varma under driften. Återmontera samtliga kabelklämmor som på originalapparaten för att undvika att apparatens primära och sekundära sida kan sammankopplas om en ledare går av eller lossnar.

Återmontera skruvarna med de tandade brickorna som på originalapparaten.

ΟΔΗΓΟΣ ΧΡΗΣΕΩΣ ΓΙΑ ΣΥΣΚΕΥΗ ΤΟΞΟΕΙΔΟΥΣ ΣΥΓΚΟΛΛΗΣΗΣ

ΣΗΜΑΝΤΙΚΟ: ΠΡΙΝ ΘΕΣΕΤΕ ΣΕ ΛΕΙΤΟΥΡΓΙΑ ΤΗΝ ΣΥΣΚΕΥΗ ΔΙΑΒΑΣΤΕ ΤΟ ΠΑΡΟΝ ΕΓΧΕΙΡΙΔΙΟ ΚΑΙ ΔΙΑΤΗΡΗΣΤΕ ΤΟ ΓΙΑ ΟΛΗ ΤΗ ΔΙΑΡΚΕΙΑ ΤΗΣ ΖΩΗΣ ΤΗΣ ΣΥΣΚΕΥΗΣ ΣΕ ΧΩΡΟ ΠΟΥ ΝΑ ΕΙΝΑΙ ΓΝΩΣΤΟ ΣΤΟΥΣ ΕΝΔΙΑΦΕΡΟΜΕΝΟΥΣ.

ΑΥΤΗ Η ΣΥΣΚΕΥΗ ΠΡΕΠΕΙ ΝΑ ΧΡΗΣΙΜΟΠΟΙΕΙΤΑΙ ΑΠΟΚΛΕΙΣΤΙΚΑ ΓΙΑ ΕΝΕΡΓΕΙΕΣ ΣΥΓΚΟΛΛΗΣΗΣ.

1 ΠΡΟΦΥΛΑΞΕΙΣ ΑΣΦΑΛΕΙΑΣ



Η ΣΥΓΚΟΛΛΗΣΗ ΚΑΙ ΤΟ ΚΟΨΙΜΟ ΜΕ ΤΟΞΟ ΜΠΟΡΟΥΝ ΝΑ ΑΠΟΤΕΛΕΣΟΥΝ ΑΙΤΙΕΣ ΚΙΝΔΥΝΟΥ ΓΙΑ ΣΑΣ ΚΑΙ ΓΙΑ

ΤΡΙΤΟΥΣ, γι αυτό ο χρήστης πρέπει να είναι εκπαιδευμένος ως προς τους κινδύνους που προέρχονται από τις ενέργειες συγκόλλησης και που αναφέρονται συνοπτικά παρακάτω. Για πλιό ακριβείς πληροφορίες ζητείστε το εγχειρίδιο με κώδικα 3.300758

ΘΟΡΥΒΟΣ



Αυτή καθεαυτή η συσκευή δεν παράγει θορύβους που να υπερβαίνουν τα **80 dB**. Η διαδικασία κοψίματος πλάσματος/συγκόλλησης μπορεί να παράγει όμως θορύβους πέραν αυτού του ορίου. Γι αυτό οι χρήστες πρέπει να λαμβάνουν τα προβλεπόμενα από το Νόμο μέτρα.

ΗΛΕΚΤΡΟΜΑΓΝΗΤΙΚΑ ΠΕΔΙΑ-Μπορούν να είναι βλαβερά.



- Το ηλεκτρικό ρεύμα που διαπερνά οποιονδήποτε αγωγό παράγει ηλεκτρομαγνητικά πεδία (ΕΜΦ). Το ρεύμα συγκόλλησης ή κοπής προκαλεί ηλεκτρομαγνητικά πεδία γύρω από τα καλώδια και τις γεννήτριες.

- Τα μαγνητικά πεδία που προέρχονται από υψηλά ρεύματα μπορεί να έχουν αντίκτυπο στην λειτουργία του βηματοδότη. Οι φορείς τέτοιου είδους ζωτικών ηλεκτρονικών συσκευών, πρέπει να συμβουλευτούν γιατρό ή τον ίδιο τον κατασκευαστή πριν από την προσέγγιση στις διαδικασίες συγκόλλησης τόξου, κοπής ή συγκόλλησης ακίδας στο.

- Η έκθεση στα ηλεκτρομαγνητικά πεδία της συγκόλλησης ή κοπής μπορούν να έχουν άγνωστες επιδράσεις στην υγεία.

Κάθε χειριστής, για να μειώσει τους κινδύνους που προέρχονται από την έκθεση στα ηλεκτρομαγνητικά πεδία, πρέπει να τηρεί τις ακόλουθες διαδικασίες:

- Να φροντίζει ώστε καλώδιο σώματος και λαβίδας ηλεκτροδίου ήτσιμπίδας να μένουν ενωμένα. Αν είναι δυνατόν, στερεώστε τα μαζί με ταινία.
- Μην τυλίγετε ποτέ τα καλώδια σώματος και λαβίδας ηλεκτροδίου ήτσιμπίδας γύρω από το σώμα.
- Μην μένετε ποτέ ανάμεσα στο καλώδιο σώματος και καλώδιο λαβίδας ηλεκτροδίου ήτσιμπίδας. Αν το καλώδιο σώματος βρίσκεται δεξιά από το χειριστή, το καλώδιο της λαβίδας ηλεκτροδίου ήτσιμπίδας πρέπει να μείνει στην ίδια πλευρά.
- Συνδέστε το καλώδιο σώματος στο μεταλλο υπόκατεργασία όσο το δυνατόν πιο κοντά στην περιοχή συγκόλλησης ή κοπής.
- Μην εργάζεστε κοντά στη γεννήτρια.

ΕΚΡΗΞΕΙΣ



- Μην εκτελείτε συγκολλήσεις κοντά σε δοχεία υπό πίεση ή σε παρουσία εκρηκτικών σκονών, αερίων ή ατμών. Χειρίζεστε με προσοχή τις φιάλες και τους ρυθμιστές πίεσης που χρησιμοποιούνται κατά τις ενέργειες συγκόλλησης.

ΗΛΕΚΤΡΟΜΑΓΝΗΤΙΚΗ ΣΥΜΒΑΤΟΤΗΤΑ

Αυτή η συσκευή είναι κατασκευασμένη σύμφωνα με τις ενδείξεις που περιέχονται στον εναρμονισμένο κανονισμό IEC 60974-10 (Cl. A) και πρέπει να χρησιμοποιείται μόνο για επαγγελματικούς σκοπούς και σε βιομηχανικό περιβάλλον. Θα μπορούσαν, πράγματι, να υπάρχουν δυσκολίες στην εξασφάλιση της ηλεκτρομαγνητικής συμβατότητας σε περιβάλλον διαφορετικό απ εκείνο της βιομηχανίας.



ΔΙΑΛΥΣΗ ΗΛΕΚΤΡΙΚΩΝ ΚΑΙ ΗΛΕΚΤΡΟΝΙΚΩΝ ΣΥΣΚΕΥΩΝ

Μην πετάτε τις ηλεκτρικές συσκευές μαζί με τα κανονικά απόβλητα!! Σύμφωνα με την Ευρωπαϊκή Οδηγία 2002/96/CE πάνω στα απόβλητα των ηλεκτρικών και ηλεκτρονικών συσκευών και την σχετική εφαρμογή της μέσα στα πλαίσια της ισχύουσας εθνικής νομοθεσίας, οι πρὸς πέταγμα ηλεκτρικές συσκευές πρέπει να συλλέγονται ξεχωριστά και να μεταφέρονται σε μία μονάδα ανακύκλωσης αποβλήτων οικολογικά αποτελεσματική. Ο ιδιοκτήτης της ηλεκτρικής συσκευής πρέπει να ενημερωθεί πάνω στα εγκεκριμένα συστήματα επεξεργασίας αποβλήτων από τον τοπικό αντιπρόσωπό μας. Εφαρμόζοντας αυτή την Ευρωπαϊκή Οδηγία θα καλυτερεύσει το περιβάλλον και η ανθρώπινη υγεία!

ΣΕ ΠΕΡΙΠΤΩΣΗ ΚΑΚΗΣ ΛΕΙΤΟΥΡΓΙΑΣ ΖΗΤΗΣΤΕ ΤΗ ΣΥΜΠΑΡΑΣΤΑΣΗ ΕΙΔΙΚΕΥΜΕΝΟΥ ΠΡΟΣΩΠΙΚΟΥ.

1.1 ΠΙΝΑΚΙΔΑ ΠΡΟΕΙΔΟΠΟΙΗΣΕΩΝ

Το αριθμημένο κείμενο αντιστοιχεί με τα αριθμημένα τετραγωνάκια της πινακίδας.

- B. Το ρολά εφελκυσμού νήματος μπορούν να πληγώσουν τα χέρια.
- C. Το νήμα συγκόλλησης και το γκρουπ εφελκυσμού νήματος βρίσκονται υπό τάση κατά την συγκόλληση. Κρατήστε τα χέρια και τα μεταλλικά αντικείμενα σε απόσταση.
 1. Οι ηλεκτροπληξία από το ηλεκτρόδιο συγκόλλησης ή το καλώδιο μπορεί να είναι θανατηφόρες. Προστατευθείτε κατάλληλα την περίοδο ηλεκτροπληξίας.
 - 1.1 Φορέστε ανθεκτικά μονωτικά γάντια. Μην αγγίζετε το ηλεκτρόδιο με τα χέρια ακάλυπτα. Μην φοράτε υγρά ή κατεστραμμένα γάντια.
 - 1.2 Βεβαιωθείτε ότι είστε μονωμένοι από το τεμάχιο προς συγκόλληση ή το έδαφος.
 - 1.3 Αποσυνδέστε το φισ του καλωδίου τροφοδοσίας πριν από την λειτουργία της μηχανής.
 2. Η εισπνοή των αναθυμιάσεων από την συγκόλληση μπορεί να είναι βλαβερό για την υγεία.
 - 2.1 Κρατήστε το κεφάλι μακριά από τις αναθυμιάσεις.
 - 2.2 Χρησιμοποιήστε ένα σύστημα αναγκαστικού αερισμού ή τοπικής εκκένωσης για την κατάργηση των αναθυμιάσεων.



- 2.3 Χρησιμοποιήστε μια ανεμιστήρα αναρρόφησης για την κατάργηση των αναθυμιάσεων.
3. Οι σπίθες που προκαλούνται από την συγκόλληση μπορεί να προκαλέσουν εκρήξεις ή πυρκαγιές.
- 3.1 Κρατήστε τα εύφλεκτα υλικά μακριά από την περιοχή συγκόλλησης.
- 3.2 Οι σπινθήρες που προκαλούνται από την συγκόλληση μπορεί να προκαλέσουν πυρκαγιά. Κρατήστε ένα πυροσβεστήρα με τρόπο ώστε ένα άτομο να είναι σε ετοιμότητα να το χρησιμοποιήσει.
- 3.3 Μην συγκολλάτε ποτέ κλειστά δοχεία.
4. Οι ακτίνες του τόξου μπορούν να κάψουν τα μάτια και να προκαλέσουν εγκαύματα στο δέρμα.
- 4.1 Φορέστε κράτος γυαλιά ασφαλείας. Χρησιμοποιήστε κατάλληλα προστατευτικά για τα αυτιά και ρόμπες με κλειστό το επιλαίμιο. Χρησιμοποιήστε μάσκες κράνη με φίλτρα σωστού μεγέθους. Φορέστε ένα πλήρες προστατευτικό για το σώμα.
5. Διαβάστε τις οδηγίες πριν χρησιμοποιήσετε την μηχανή ή ακολουθήστε οποιαδήποτε διαδικασία με αυτή.
6. Μην αφαιρείτε και μην καλύπτετε τις ετικέτες προειδοποίησης

2 ΓΕΝΙΚΗ ΠΕΡΙΓΡΑΦΗ

2.1 ΠΡΟΔΙΑΓΡΑΦΕΣ

Αυτός ο συγκολλητής είναι μια γεννήτρια συνεχούς σταθερού ρεύματος, κατασκευασμένη με τεχνολογία **INVERTER**, σχεδιασμένη για τη συγκόλληση με όλα τα είδη επενδεδυμένων ηλεκτροδίων και με διαδικασία **TIG** με εμπύρευμα δια επαφής.

2.2 ΕΠΕΞΗΓΗΣΗ ΤΩΝ ΤΕΧΝΙΚΩΝ ΣΤΟΙΧΕΙΩΝ ΠΟΥ ΑΝΑΓΡΑΦΟΝΤΑΙ ΣΤΗΝ ΠΙΝΑΚΙΔΑ ΤΟΥ ΜΗΧΑΝΗΜΑΤΟΣ.

Η συσκευή είναι κατασκευασμένη κατά τους ακόλουθους κανόνες : IEC 60974.1 - IEC 60974.10 Cl. A - IEC 61000-3-11 -IEC 61000-3-12 (ίτε σημείωση 2).

N°. Αριθμος μητρώου που πρέπει πάντα να αναφέρεται για οποιοδήποτε αίτημα σχετικά με το συγκολλητή.

Στατικός τριφασικός μετασχηματιστής-ανορθωτής συχνότητας.

Χαρακτηριστικά εξασθένισης κατάλληλο για συγκόλληση με επενδεδυμένα ηλεκτρόδια.

TIG. Κατάλληλο για συγκόλληση **TIG**.

U0. Δευτερεύουσα τάση σε ανοικτό κύκλωμα

X. Ποσοστά απόδοση κύκλου εργασίας.

Ποσοστό % 10 λεπτών κατά το οποίο το μηχάνημα μπορεί να λειτουργήσει σε ένα ορισμένο ρεύμα χωρίς να προκαλέσει υπερθερμάνσεις.

I2. Ρεύμα συγκόλλησης

U2. Δευτερεύουσα τάση με ρεύμα **I2**

U1. Ονομαστική τάση τροφοδοσίας

3~ 50/60Hz Τριφασική τροφοδοσία **50** ή **60 Hz**

I1 max. Είναι η μέγιστη τιμή απορροφημένου ρεύματος.

I1 eff. Είναι η μέγιστη τιμή του πραγματικού ρεύματος που απορροφάται λαμβάνοντας υπόψη την απόδοση κύκλου εργασίας.

IP23S Βαθμίδα προστασίας κατά την αποθήκευση Ο βαθμός 3, όπως φαίνεται στο δεύτερο ψηφίο, σημαίνει ότι το μηχάνημα μπορεί να αποθηκευτεί έξω, αλλά δεν είναι κατάλληλο για λειτουργία στη βροχή, εκτός αν προστατεύεται από αυτή.

[S] Καλληλο για χρήση ριβάλλον. μ υξημένο κίνδυνο.

ΗΜΕΙΩΣΗ:

1-Η συσκευή έχει επίσης σχεδιαστεί για την επεξεργασία σε περιβάλλον με βαθμό μόλυνσης 3. (Δείτε IEC 60664).

2-Αυτή η συσκευή είναι συμβατή με την διάταξη IEC 61000-3-12 με τον όρο ότι η μέγιστη επιτρεπόμενη εμπέδηση ZMAX του συστήματος είναι μικρότερη ή ίση με 0,137 (Art. 514) - 0,081 (Art. 519) στο σημείο διαπτεφής ανάμεσα στο σύστημα του χειριστή και εκείνο του κοινού. Είναι ευθύνη του τεχνικού εγκατάστασης ή του χρήστη του εξοπλισμού να εγγραφεί, συμβουλευόμενος ενδεχομένως τον χειριστή του δικτύου διανομής, ότι η συσκευή είναι συνδεδεμένη με τροφοδοσία μέγιστης επιτρεπόμενης εμπέδησης του συστήματος ZMAX μικρότερης ή ίσης με 0,137 (Art. 514) - 0,081 (Art. 519).

2.3 ΠΕΡΙΓΡΑΦΗ ΤΩΝ ΠΡΟΣΤΑΣΙΩΝ

2.3.1 Θερμική προστασία

Αυτό το μηχάνημα προστατεύεται από ένα θερμοστάτη. Κατά την παρέμβαση του θερμοστάτη το μηχάνημα παύει να παρέχει ρεύμα αλλά ο ανεμιστήρας συνεχίζει να λειτουργεί. Η παρέμβαση επισημαίνεται από το άναμμα της κίτρινης λυχνίας **(B)**.

Μην σβήνετε το συγκολλητή πρώτου σβήσει η λυχνία.

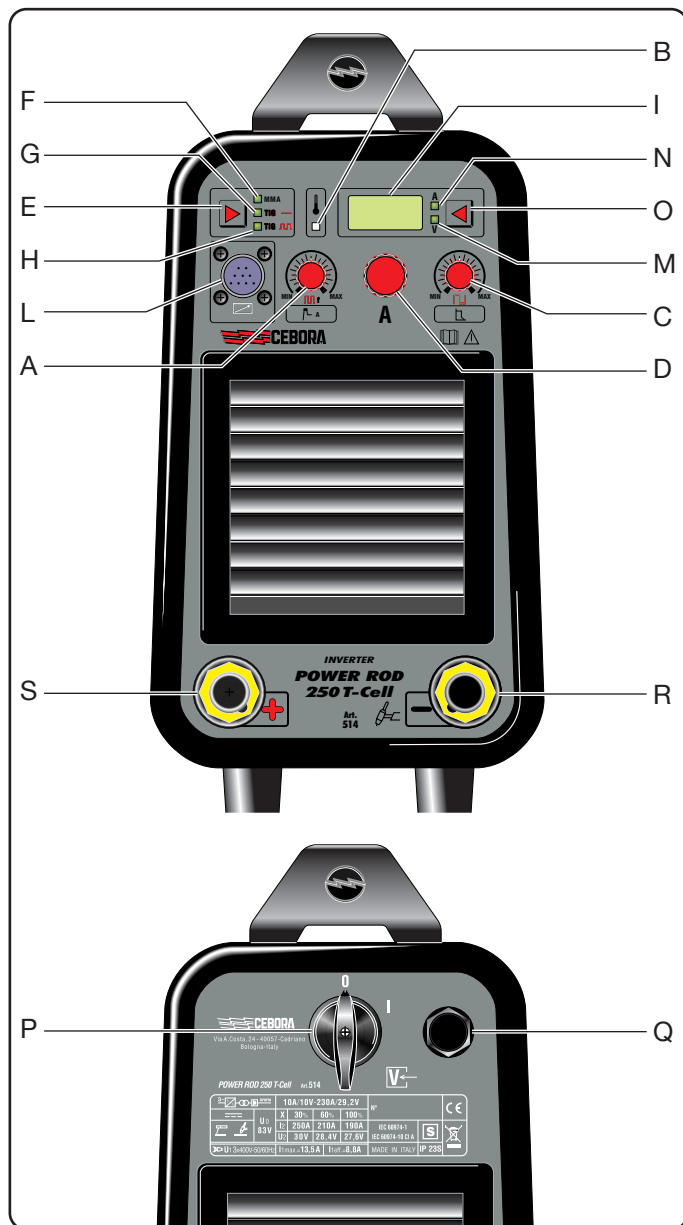
3 ΕΓΚΑΤΑΣΤΑΣΗ

Η εγκατάσταση της μηχανής πρέπει να εκτελείται από πεπειραμένο προσωπικό. Ολέ οι διασυνδέσεις πρέπει να εκτελούνται σύμφωνα με τού ισχύοντέ κανονισμό και τηρώντά πλήρώ τη νομοθεσία προστασία από ατυχήματα (CEI 26-23 / IEC-TS 62081).

3.1. ΘΕΣΗ ΣΕ ΛΕΙΤΟΥΡΓΙΑ

Ελέγξτε ότι η τάση τροφοδοσία αντιστοιχεί στη τάση που αναγράφεται στην πινακίδα τεχνικών στοιχείων του μηχανήματος.

Συνδέστε έναν ρευματολήπτη κατάλληλης απόδοσης προς το καλώδιο τροφοδοσίας, ελέγχοντας ότι ο κίτρινος/πράσινος αγωγός είναι συνδεδεμένος με το βύσμα γείωσης. Η απόδοση του μαγνητοθερμικού διακόπτη ή των ασφαλειών, σε σειρά στην τροφοδοσία, πρέπει να είναι ίση με το ρεύμα I1 που απορροφάται από τη μηχανή

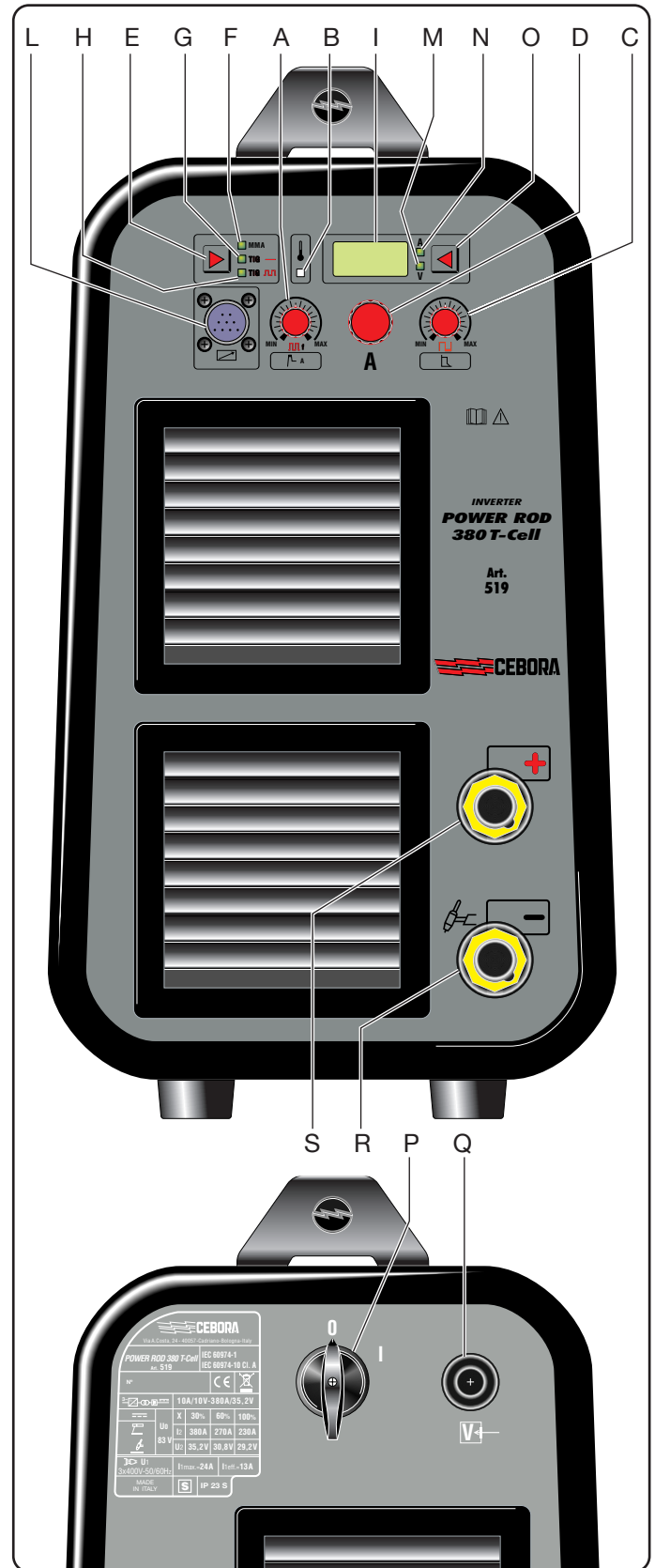


3.2 ΠΕΡΙΓΡΑΦΗ ΤΟΥ ΜΗΧΑΝΗΜΑΤΟΣ

A) Λαβή ρύθμιση±



Σε συγκόλληση **MMA** ρυθμίζει το χρόνο, εκφραζόμενο σε εκατοστά δευτερολέπτου, του ρεύματος "hot-start" . Ουσιαστικά ρυθμίζει ένα υπερρέυμα που έχει το σκοπό να βελτιώνει τα εμπυρέματα. Σε συγκόλ-



ληση **TIG συνεχή** δεν εκτελεί καμία ρύθμιση. Σε συγκόλληση **TIG παλμώδη** ρυθμίζει τη συχνότητα παλμώδους σε Hz **Hz**.

Στή διαδικασία συγκόλλησης όπου η λαβή είναι ενεργή, η τιμή της ρύθμισής της εμφανίζεται στην οθόνη **I**. Μετά δυο δευτερόλεπτα από την τελευταία ρύθμιση η οθόνη θα ξαναεμφανίσει το μέγεθος που επιλέχτηκε προηγουμένως με τον επιλογή **O**.

B) Λυχνία θερμοστάτη



(βλέπε 2.3.1. Θερμική προστασία).

C) Λαβή ρύθμιση



Σε συγκόλληση **MMA** ρυθμίζει το ποσοστό επί τοις εκατό του ρεύματος “arc-force” **arc-force**. Ουσιαστικά ρυθμίζει ένα ρεύμα που καθορίζει τη μεταφορά του ηλεκτροδίου.

Σε συγκόλληση **TIG συνεχή** δεν εκτελεί καμία ρύθμιση.

Σε συγκόλληση **TIG παλμώδη** ρυθμίζει το βασικό ρεύμα σε Ampere **A**.

Στη διαδικασίες συγκόλλησης όπου η λαβή είναι ενεργή, η τιμή της ρύθμισής της εμφανίζεται στην οθόνη **I**. Μετά δυο δευτερόλεπτα από την τελευταία ρύθμιση η οθόνη θα ξαναεμφανίσει το μέγεθος που επιλέχτηκε προηγουμένως με τον επιλογή **O**.

D) Λαβή ρύθμιση του ρεύματος συγκόλλησης.



Ρυθμίζει το ρεύμα συγκόλλησης τόσο σε **MMA** όσο σε **TIG** συνεχή. Σε συγκόλληση **TIG** παλμώδη ρυθμίζει το ρεύμα κορυφής.

E) Επιλογή διαδικασίας.



Πιέζοντας αυτό το πλήκτρο μπορείτε να επιλέξετε τη διαδικασία συγκόλλησης (**F**, **G** ή **H**).

F) Συγκόλληση επενδεδυμένων ηλεκτροδίων.



Είς κυρινικά ηλεκτρόδια μορούν ν λιωθούν (A.W.S. 6010).

G) Συγκόλληση TIG σε συνεχή.



Το εμπύρευμα του τόξου πραγματοποιείται δια βραχυκυκλώματος ανάμεσα στο ηλεκτρόδιο και το μέταλλο που κατεργάζεται, το ρεύμα συγκόλλησης ρυθμίζεται από τη λαβή **D**.

H) Συγκόλληση TIG με πάλμωση.



Το εμπύρευμα του τόξου πραγματοποιείται δια βραχυκυκλώματος ανάμεσα στο ηλεκτρόδιο και το μέταλλο που κατεργάζεται, το ρεύμα κορυφής ρυθμίζεται από τη λαβή **D**, το βασικό ρεύμα ρυθμίζεται από τη λαβή **C**, η συχνότητα ρυθμίζεται από τη λαβή **A**.

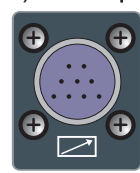
I) Οθόνη.



Εμφανίζει την τιμή των Ampere ή των Volt σε σχέση με τις επιλογές που εκτελέστηκαν με το πλήκτρο **O**. Επίσης εμφα-

νίζει τα μεγέθη που ρυθμίστηκαν με τις λαβές **A** και **C**.

L) Σύνδεσμος



Όπου συνδέονται οι χειρισμοί εξ αποστάσεως.

M) Λυχνία



Το άναμμα της δείχνει ότι η οθόνη **I** εμφανίζει την τάση συγκόλλησης. Ενεργοποιείται με τον επιλογή **O**.

N) Λυχνία



Το άναμμα της δείχνει ότι η οθόνη **I** εμφανίζει το ρεύμα συγκόλλησης. Ενεργοποιείται με τον επιλογή **O**.

O) Επιλογέας.



Πιέζοντας αυτό το πλήκτρο μπορείτε να επιλέξετε τις λυχνίες **M** και **N**.

P) Διακόπτης **O/I**.

Q) Καλώδιο τροφοδοσία.

R) Ακροδέκτης εξόδου (-).

S) Ακροδέκτης εξόδου (+).

3.3 ΣΥΓΚΟΛΛΗΣΗ ΕΠΕΝΔΕΔΥΜΕΝΩΝ ΗΛΕΚΤΡΟΔΙΩΝ

• Βεβαιωθείτε ότι ο διακόπτης (**P**) είναι σε θέση 0, συνδέστε τα καλώδια συγκόλλησης τηρώντας την πολικότητα που ζητείται από τον κατασκευαστή των ηλεκτροδίων που θα χρησιμοποιήσετε.

ΠΑΡΑ ΠΟΛΥ ΣΗΜΑΝΤΙΚΟ: Συνδέστε τον ακροδέκτη του καλωδίου σώματος στο μέταλλο προς συγκόλληση ελέγχοντας ότι γίνεται καλή επαφή ώστε να επιτυγχάνεται η καλή λειτουργία του μηχανήματος και να αποφεύγονται πτώσεις τάσης με το μέταλλο προς συγκόλληση.

• Μην αγγίζετε συγχρόνως την τοιμπίδα ή τη λαβίδα ηλεκτροδίου και τον ακροδέκτη σώματος: Ανάψτε το μηχανήμα μέσω του διακόπτη (**P**).

• Πιέστε τον επιλογή **E** μέχρι να ανάψει η λυχνία **F**.

• Ρυθμίστε το ρεύμα βάσει της διαμέτρου ηλεκτροδίου, της θέσης συγκόλλησης και του τύπου σύνδεσης που θα εκτελέσετε.

• Ρυθμίστε, επίσης, το hot-start με τη λαβή **A** (συμβουλεύεται 15) και το arc-force με τη λαβή **C** (συμβουλεύεται 30 για βασικά ηλεκτρόδια).

Όταν τελειώνετε τη συγκόλληση, σβήνετε πάντα το μηχανήμα και αφαιρείτε το ηλεκτρόδιο από τη λαβίδα ηλεκτροδίου.

3.4 ΣΥΓΚΟΛΛΗΣΗ TIG

• Αυτός ο συγκολλητής είναι κατάλληλος για να συγκολλεί με διαδικασία **TIG**: τον ανοξείδωτο χάλυβα, το σίδηρο, το χαλκό.

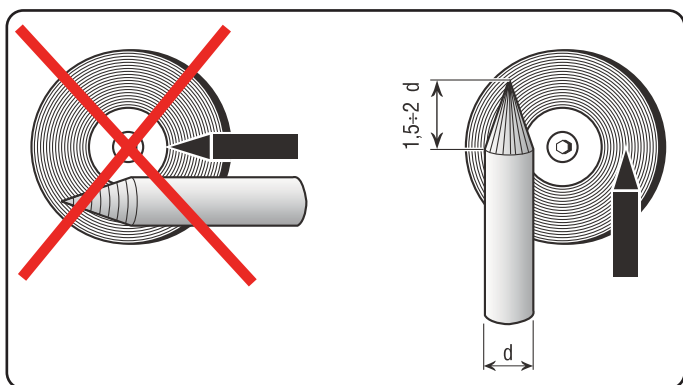
• Βεβαιωθείτε ότι ο διακόπτης (**P**) είναι σε θέση 0.

• Συνδέστε το σύνδεσμο του καλωδίου σώματος στο θετικό πόλο (+) του συγκολλητή και τον ακροδέκτη στο

μέταλλο σε σημείο όσο το δυνατόν πιο κοντά στη συγκόλληση.

- Συνδέστε το σύνδεσμο ισχύος της τσιμπίδας TIG στον αρνητικό πόλο (-) του συγκολλητή.
- Συνδέστε το σωλήνα αερίου στην έξοδο του μειωτήρα πίεσης, συνδεδεμένου σε μια φιάλη ARGON.
- Χρησιμοποιήστε ένα ηλεκτρόδιο από βολφράμιο θορίου 2% (κόκκινη λωρίδα).
- Μην αγγίζετε συγχρόνως ηλεκτρόδιο **σβήνετε** και ακροδέκτη σώματος.
- Ανάψτε το μηχάνημα μέσω του διακόπτη (**P**).
- Μέσω του επιλογέα **E** προσδιορίστε το είδος συγκόλλησης TIG συνεχή ή παλμώδη.
- Προκαλέστε, δια επαφής, το εμπύρευμα του τόξου με σταθερή και γρήγορη κίνηση.
- Όταν τελειώνετε τη συγκόλληση, να θυμόσαστε πάντα να σβήνετε το μηχάνημα και να κλείνετε τη βαλβίδα της φιάλης αερίου.

3.4.1 Προετοιμασία του ηλεκτροδίου



Λειάνετε με σμύριδα την αιχμή του ηλεκτροδίου ώστε να παρουσιάζει μια κάθετη γράμμωση όπως δείχνει η εικόνα.

- Χρησιμοποιήστε σκληρό διαβρωτικό λίθο λεπτών κόκκων που θα χρησιμοποιείτε αποκλειστικά για την επεξεργασία του βολφραμίου.
- Προσοχή στα μεταλλικά σωματίδια.

4 ΕΞΑΡΤΗΜΑΤΑ.

Αυτός ο συγκολλητής προβλέπεται για χρήση με τα ακόλουθα εξαρτήματα:

Art 181. Χειρισμός με πεντάλ για τη ρύθμιση του ρεύματος συγκόλλησης. Διαθέτει 5m καλωδίου και διακόπτη ON-OFF.

Art 187 + προέκταση art 1192. Για τη ρύθμιση του ρεύματος σε συγκόλληση με ηλεκτρόδιο.

Art 1284.05. Λαβίδα + σώμα 35mm² για συγκόλληση με ηλεκτρόδιο. (Art. 514).

Art 1286.05. Λαβίδα + σώμα 50mm² για συγκόλληση με ηλεκτρόδιο. (Art. 519).

Art 1432. Καρότσι μεταφοράς.

5 ΣΥΝΤΗΡΗΣΗ

Κάθε διαδικασία συντήρησης θα πρέπει να πραγματοποιείται από προσοντούχο προσωπικό και σε συμφωνία με τους κανονισμούς CEI 26-29 (IEC 60974-4).

5.1 ΣΥΝΤΗΡΗΣΗ ΓΕΝΗΤΡΙΑΣ

Σε περίπτωση συντήρησης στο εσωτερικό της συσκευής, βεβαιωθείτε ότι ο διακόπτης **P** είναι στην θέση "0" και ότι το καλώδιο τροφοδοσίας έχει αποσυνδεθεί από το δίκτυο.

Περιοδικά, επιπλέον είναι αναγκαίο να καθαρίζεται το εσωτερικό της συσκευής από την μεταλλική σκόνη που συσσωρεύεται χρησιμοποιώντας πεπιεσμένο αέρα.

5.2 ΤΕΧΝΙΚΕΣ ΠΡΟΣ ΧΡΗΣΗ ΜΕΤΑ ΜΙΑ ΠΑΡΕΜΒΑΣΗ ΕΠΙΔΙΟΡΘΩΣΗΣ.

Μετά από την πραγματοποίηση μιας επιδιόρθωσης, δώστε προσοχή στην επανατακτοποίηση της καλωδίωσης με τρόπο ώστε να υφίσταται μια σίγουρη μόνωση ανάμεσα στην πρωταρχική πλευρά και την δευτερεύουσα πλευρά της μηχανής. Αποφύγετε να έρθουν σε επαφή τα καλώδια με τα εξαρτήματα σε κίνηση ή με εξαρτήματα που θερμαίνονται κατά την διάρκεια της λειτουργίας. Επανασυναρμολογήστε τα δετικά όπως στην γνήσια συσκευή με τρόπο ώστε να αποφύγετε την σύνδεση ανάμεσα σε πρωτεύον και δευτερεύοντα αγωγό αν συμβεί το γεγονός της ατυχούς ρήξης ή αποσύνδεσης ενός αγωγού.

Επανασυναρμολογήστε επίσης τις βίδες με τις οδοντωτές ροδέλες όπως στην γνήσια συσκευή.